

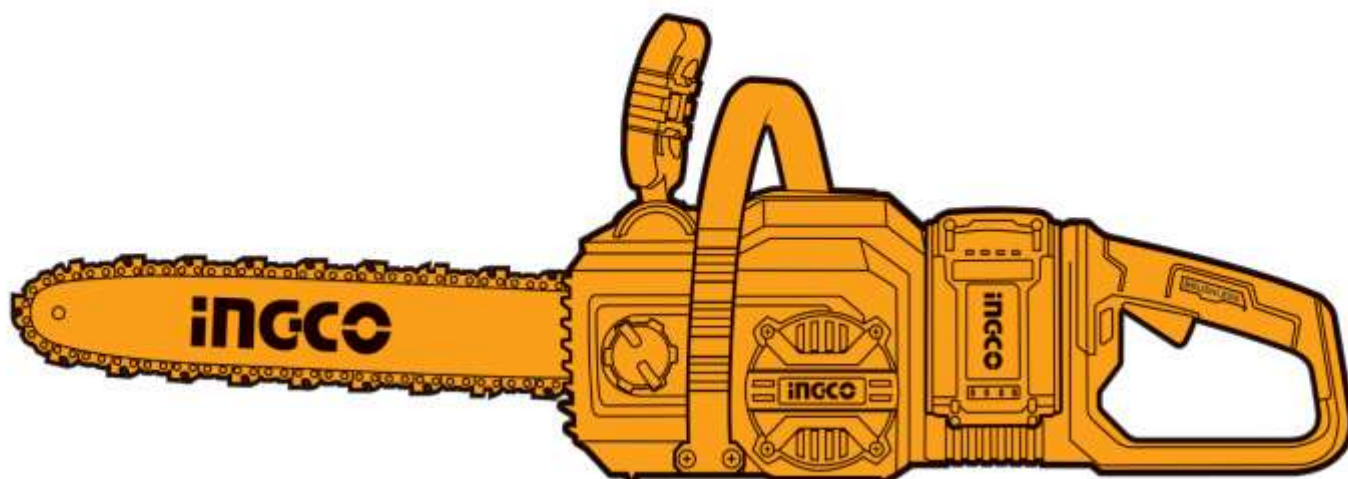
INGCO

www.ingco.com

PRODUCT MANUAL

LITHIUM-ION CHAIN SAW

Αλυσοπρίονο Μπαταρίας 2x20V Li-Ion



CGSLI40148 CGSLI40148X CGSLI40148E CGSLI40148XE
CGSLI40148X-X CGSLI40148M CGSLI40148XM CGSLI40148XA
UCGSLI40148 UCGSLI40148X CGSLI40168 CGSLI40168X
CGSLI40168E CGSLI40168XE CGSLI40168X-X CGSLI40168M
CGSLI40168XM CGSLI40168XA UCGSLI40168 UCGSLI40168X
(X stands for 1 to 9)



Ελληνικά

Σελίδες 3-27

Σύμβολα στο εγχειρίδιο οδηγιών και την ετικέτα στο εργαλείο

	Φορέστε γυαλιά ασφαλείας, προστασία ακοής και μάσκα σκόνης
	Διαβάστε το εγχειρίδιο οδηγιών πριν από τη χρήση.
	CE conformity / δήλωση συμμόρφωσης Σύμφωνα με τις βασικές απαιτήσεις των Ευρωπαϊκών Οδηγιών.
	Τα απόβλητα ηλεκτρικών προϊόντων δεν πρέπει να απορρίπτονται μαζί με τα οικιακά απορρίμματα. Παρακαλώ ανακυκλώστε. Επικοινωνήστε με το κατάστημα λιανικής πώλησης για συμβουλές ανακύκλωσης.
	Ειδοποίηση ασφαλείας. Χρησιμοποιείτε μόνο τα εξαρτήματα που υποστηρίζονται από τον κατασκευαστή.
	Και τα δύο χέρια του χειριστή πρέπει να χρησιμοποιούνται για τη λειτουργία του αλυσοπρίονου.
	ΠΡΟΕΙΔΟΠΟΙΗΣΗ! Μπορεί να προκύψει κλώτσημα όταν η μύτη ή η άκρη της ράβδου οδηγήσεως αγγίξει ένα αντικείμενο και προκαλεί μια αστραπιαία αντίστροφη αντίδραση, εκτοξεύοντας τη ράβδο οδηγήσεως προς το χειριστή. Μπορεί να προκαλέσει σοβαρό τραυματισμό.
	Να φοράτε πάντα εγκεκριμένα προστατευτικά γάντια.
	Φορέστε ανθεκτικές, αντιολισθητικές μπότες.
	Μην χρησιμοποιείτε το μηχανήμά σας σε βρεγμένες συνθήκες και μη το εκθέσετε σε βροχή
	Διπλή μόνωση.
	Χρησιμοποιείτε και αποθηκεύστε τον φορτιστή μπαταρίας μόνο μέσα σε κλειστό χώρο.

ΠΡΟΕΙΔΟΠΟΙΗΣΗ ΚΑΙ ΟΔΗΓΙΕΣ ΓΙΑ ΤΗΝ ΑΣΦΑΛΕΙΑ ΣΑΣ

! **ΠΡΟΣΟΧΗ** Διαβάστε όλες τις προειδοποιήσεις ασφαλείας και όλες τις οδηγίες. Η μη τήρηση των προειδοποιήσεων και των οδηγιών μπορεί να προκαλέσει ηλεκτροπληξία, πυρκαγιά και / ή σοβαρό τραυματισμό.

Αποθηκεύστε το φυλλάδιο για να μπορείτε να διαβάσετε ξανά αργότερα.

Ο όρος "ηλεκτρικό εργαλείο" στις προειδοποιήσεις αναφέρεται στο ηλεκτροκίνητο (με καλώδιο) ηλεκτρικό εργαλείο ή ηλεκτρικό εργαλείο που λειτουργεί με μπαταρία (ασύρματο).

1) Περιοχή εργασίας

- 1.) Διατηρείτε το χώρο εργασίας καθαρό και καλά φωτισμένο. Ακατάστατοι και οι σκοτεινοί χώροι προκαλούν ατυχήματα.
- 2.) Μη χρησιμοποιείτε ηλεκτρικά εργαλεία σε εκρηκτικές ατμόσφαιρες, όπως παρουσία εύφλεκτων υγρών, αερίων ή σκόνης.
- 3.) Κρατήστε τα παιδιά και τους παρευρισκόμενους μακριά όταν χρησιμοποιείτε ένα ηλεκτρικό εργαλείο.

2) Ηλεκτρική ασφάλεια

- 1.) Το φως των ηλεκτρικών εργαλείων πρέπει να ταιριάζει στην πρίζα. Μη τροποποιείτε ποτέ το φως με οποιονδήποτε τρόπο. Μη χρησιμοποιείτε φως προσαρμογής με γη (γειωμένα) ηλεκτρικά εργαλεία.
- 2.) Αποφύγετε τη σωματική επαφή με γειωμένες επιφάνειες, όπως σωλήνες, καλοριφέρ, κουζίνες και ψυγεία. Υπάρχει αυξημένος κίνδυνος ηλεκτροπληξίας.
- 3.) Μην εκθέτετε τα ηλεκτρικά εργαλεία στη βροχή ή σε υγρές συνθήκες. Υπάρχει αυξημένος κίνδυνος ηλεκτροπληξίας.
- 4.) Μην ασκείτε δύναμη στο καλώδιο. Μη χρησιμοποιείτε ποτέ το καλώδιο για να μεταφέρετε, να τραβήξετε ή να βγάλετε από την πρίζα του ηλεκτρικού εργαλείου. Κρατήστε το καλώδιο μακριά από θερμότητα, λάδι, αιχμηρές ακμές ή κινούμενα μέρη. Φθαρμένο ή χτυπημένο καλώδιο αυξάνει τον κίνδυνο ηλεκτροπληξίας.
- 5.) Όταν εργάζεσθε με ηλεκτρικά εργαλεία σε εξωτερικούς χώρους, χρησιμοποιήστε καλώδιο προέκτασης που προορίζεται για χρήση σε εξωτερικούς χώρους.
- 6.) Αν δεν μπορείτε να αποφύγετε την χρήση των εργαλείων σε περιοχές με υψηλή υγρασία, βεβαιωθείτε ότι υπάρχει ρελέ διαρροής στην παροχή ρεύματος. Θα μειωθεί ο κίνδυνος ηλεκτροπληξίας.

3) Προσωπική ασφάλεια

- 1.) Να είστε σε ετοιμότητα να βλέπετε αυτό που κάνετε και να χρησιμοποιείτε κοινή λογική όταν λειτουργείτε ένα ηλεκτρικό εργαλείο. Μη χρησιμοποιείτε ηλεκτρικά εργαλεία όταν είστε κουρασμένοι ή υπό την επήρεια ναρκωτικών, αλκοόλ ή φαρμάκων.
- 2.) Χρήση εξοπλισμού ασφαλείας. Φοράτε πάντα προστατευτικά γυαλιά, μάσκα σκόνης, αντιολισθητικά υποδήματα ασφαλείας, κράνος και ωτασπίδες.
- 3.) Να αποφεύγετε την τυχαία εκκίνηση. Βεβαιωθείτε ότι ο διακόπτης βρίσκεται στη θέση OFF πριν συνδέσετε το ηλεκτρικό εργαλείο.

- 4.) **Αφαιρέστε οποιοδήποτε εργαλείο ρύθμισης ή κλειδί από το εργαλείο πριν το εκκινήσετε.** Μπορεί να προκληθεί τραυματισμός.
- 5.) **Να μην τεντώνεστε για να φτάσετε το σημείο εργασίας. Διατηρείτε τη σωστή στάση και ισορροπία, ανά πάσα στιγμή.** Θα έχετε έτσι καλύτερο έλεγχο του εργαλείου σε αναπάντεχες καταστάσεις.
- 6.) **Να είστε ντυμένοι κατάλληλα. Μην φοράτε φαρδιά ρούχα ή κοσμήματα. Κρατήστε τα μαλλιά, το ρουχισμό και τα γάντια μακριά από κινούμενα μέρη.**
- 7.) **Αν παρέχονται εξαρτήματα για τη σύνδεση συσκευών εξαγωγής και συλλογής σκόνης, βεβαιωθείτε ότι είναι συνδεδεμένα και χρησιμοποιούνται σωστά.**

4) Χρήση ηλεκτρικών εργαλείων και φροντίδα

- α) **Μην υπερφορτώνετε το ηλεκτρικό εργαλείο. Χρησιμοποιήστε το σωστό ηλεκτρικό εργαλείο για την εφαρμογή σας.**
- β) **Μη χρησιμοποιήσετε το ηλεκτρικό εργαλείο αν ο διακόπτης δεν ανοίγει και κλείνει.**
- γ) **Βγάλτε το φως από την πρίζα πριν κάνετε οποιαδήποτε ρύθμιση, αλλάξετε εξαρτήματα ή αποθηκεύσετε το ηλεκτρικό εργαλείο.** Μειώνεται ο κίνδυνος κατά λάθος εκκίνησης του εργαλείου.
- δ) **Αποθηκεύετε τα εργαλεία μακριά από τα παιδιά και μην αφήνετε τα άτομα που δεν είναι εξοικειωμένα με εργαλεία.**
- ε) **Συντηρείτε τα ηλεκτρικά εργαλεία. Ελέγξτε την ευθυγράμμισή τους ή το μπλοκάρισμα των κινούμενων μερών, τη θραύση των εξαρτημάτων και οποιαδήποτε άλλη κατάσταση που μπορεί να επηρεάσει τη λειτουργία του ηλεκτρικού εργαλείου. Σε περίπτωση βλάβης, το ηλεκτρικό εργαλείο πρέπει επισκευαστεί πριν χρησιμοποιηθεί.**
- στ) **Διατηρείτε τα κοπτικά εργαλεία κοφτερά και καθαρά.**
- ζ) **Χρησιμοποιήστε το ηλεκτρικό εργαλείο, τα εξαρτήματα και τα εξαρτήματα εργαλείων κλπ. σύμφωνα με αυτές τις οδηγίες, λαμβάνοντας υπόψη τις συνθήκες εργασίας και τις εργασίες που πρέπει να εκτελεστούν. Η χρήση του ηλεκτρικού εργαλείου για λειτουργίες διαφορετικές από τις προβλεπόμενες μπορεί να οδηγήσει σε επικίνδυνη κατάσταση.**

5) Χρήση εργαλείου μπαταρίας και συντήρηση

- 1.) **Επαναφορτίστε μόνο με τον φορτιστή που προσδιορίζει ο κατασκευαστής.** Ένας φορτιστής που είναι κατάλληλος για έναν τύπο μπαταρίας μπορεί να προκαλέσει φωτιά όταν χρησιμοποιηθεί με άλλο τύπο μπαταρίας.
- 2.) **Χρησιμοποιείτε τα εργαλεία μόνο με τις ακριβώς προσδιορισμένες μπαταρίες.** Οποιαδήποτε άλλη μπαταρία μπορεί να προκαλέσει τραυματισμό ή και φωτιά.
- 3.) **Όταν δεν χρησιμοποιείτε τις μπαταρίες, κρατήστε τις μακριά από μεταλλικά αντικείμενα όπως καρφιά, βίδες, κέρματα συνδετήρες και κλειδιά ή οποιοδήποτε άλλο μεταλλικό αντικείμενο που μπορεί να βραχυκυκλώσει τους ακροδέκτες των μπαταριών.** Μπορεί να προκληθούν εγκαύματα ή φωτιά.

- 4.) **Κάτω από συνθήκες εξαιρετικής καταπόνησης της μπαταρίας, μπορεί να υπάρξει διαρροή υγρών.** Να αποφύγετε την επαφή. Αν αυτό συμβεί κατά λάθος, ξεπλύνετε με νερό. Αν το υγρό έρθει σε επαφή με τα μάτια, αναζητήστε ιατρική φροντίδα. Το υγρό αυτό μπορεί να προκαλέσει ερεθισμούς ή εγκαύματα.
- 5.) **Μην χρησιμοποιείτε φθαρμένη ή τροποποιημένη μπαταρία.** Φθαρμένες ή τροποποιημένες μπαταρίες μπορεί να έχουν απρόβλεπτη συμπεριφορά με αποτέλεσμα φωτιά, έκρηξη ή κίνδυνο τραυματισμού .
- 6.) **Μην εκθέτετε την μπαταρία ή το εργαλείο σε φωτιά ή υψηλές θερμοκρασίες. Η έκθεση σε φωτιά ή θερμοκρασίες άνω των 130 °C μπορεί να προκαλέσει έκρηξη.**
- 7.) **Ακολουθείστε όλες τις οδηγίες φόρτισης και μην φορτίζετε την μπαταρία ή το εργαλείο εκτός του εύρους θερμοκρασιών που προσδιορίζεται.** Μη σωστή φόρτιση ή σε θερμοκρασίες διαφορετικές από αυτές των οδηγιών, μπορεί να βλάψουν την μπαταρία και αυξάνουν τον κίνδυνο πυρκαγιάς.

6) Επισκευή

- 1.) **Επιτρέπεται η συντήρηση του ηλεκτρικού σας εργαλείου μόνο από εξειδικευμένο επισκευαστή.** Αυτό θα διασφαλίσει τη διατήρηση της ασφάλειας του ηλεκτρικού εργαλείου.
- 2.) **Χρησιμοποιείτε μόνο γνήσια ανταλλακτικά.**

ΕΣΩΤΕΡΙΚΟΙ ΚΙΝΔΥΝΟΙ

Ακόμα και αν το εργαλείο χρησιμοποιηθεί όπως προβλέπεται, είναι αδύνατο να εξαιρεθούν όλοι οι παράγοντες κινδύνου. Οι ακόλουθες επιπτώσεις μπορεί να προκύψουν από την κατασκευή και το σχεδιασμό του εργαλείου :

- 1.) Θέματα υγείας που προκαλούνται από τις δονήσεις μετά από παρατεταμένη περίοδο χρήσης ή από ανεπαρκή διαχείριση και συντήρηση.
- 2.) Τραυματισμοί και ζημιές που μπορεί να προκληθούν από την ξαφνική θραύση των χρησιμοποιούμενων εξαρτημάτων

ΠΡΟΣΟΧΗ: Το ηλεκτρικό εργαλείο παράγει ηλεκτρομαγνητικό πεδίο κατά τη λειτουργία. Κάτω από περιστάσεις, αυτό μπορεί να παρεμβληθεί σε ενεργά ή παθητικά ιατρικά εμφυτεύματα. Συμβουλευτείτε τον ιατρό σας ή τον κατασκευαστή του εμφυτεύματος προκειμένου να μειώσετε τον κίνδυνο τραυματισμού.

ΠΡΟΣΘΕΤΕΣ ΕΙΔΟΠΟΙΗΣΕΙΣ ΑΣΦΑΛΕΙΑΣ ΓΙΑ ΤΟ ΑΛΥΣΟΠΡΙΟΝΟ

- Να είστε ιδιαίτερα προσεκτικοί όταν κόβετε κλαδιά και χόρτα. Τα λεπτά υλικά μπορεί να πιαστούν στην αλυσίδα του πριονιού και να εκτοξευθούν προς τα εμπρός προς εσάς ή να σας τραβήξει από την ισορροπία.
- Κρατήστε το αλυσοπρίονο από τη λαβή με το αλυσοπρίονο απενεργοποιημένο και μακριά από το σώμα σας. Όταν μεταφέρετε ή αποθηκεύετε το αλυσοπρίονο, τοποθετήστε πάντα το κάλυμμα της ράβδου οδηγών. Ο σωστός χειρισμός του αλυσοπρίονου θα μειώσει την πιθανότητα τυχαίας επαφής με την κινούμενη αλυσίδα.

- Ακολουθήστε τις οδηγίες για λίπανση, τάνυση αλυσίδας και αλλαγή αξεσουάρ. Η αλυσίδα πριονιού που έχει τεντωθεί ή έχει λιπανθεί μπορεί να φρενάρει ή να αυξάνει την πιθανότητα κλωστήματος.
- Κρατήστε τα χερούλια στεγνά, καθαρά και απαλλαγμένα από λάδια και λίπη. Οι λιπαρές λαβές είναι ολισθηρές και προκαλούν απώλεια ελέγχου.
- Κόψτε ξύλο μόνο. Μη χρησιμοποιείτε αλυσοπρίονα για σκοπούς που δεν προορίζονται. Για παράδειγμα: Μη χρησιμοποιείτε αλυσοπρίονο για την κοπή πλαστικών, τοιχοποιίας ή μη ξύλινων οικοδομικών υλικών. Η χρήση του αλυσοπρίονου για εργασίες διαφορετικές από τις προβλεπόμενες μπορεί να οδηγήσει σε επικίνδυνη κατάσταση.
- Συνιστούμε οι αρχάριοι χρήστες να κάνουν εξάσκηση στην κοπή.

Αιτίες και αποτροπή κλωστήματος από τον χειριστή

Μπορεί να προκύψει κλώτσημα όταν η μύτη ή η άκρη της ράβδου καθοδήγησης αγγίζει ένα αντικείμενο ή όταν το ξύλο σφηνώνει και πιέζει την αλυσίδα του πριονιού. Η επαφή με τα άκρα σε ορισμένες περιπτώσεις μπορεί να προκαλέσει ξαφνική αντίστροφη αντίδραση, κλωτσώντας τη ράβδο οδήγησης προς τα πίσω και προς το χειριστή. Η περίσφιξη της αλυσίδας του πριονιού κατά μήκος της ράβδου οδήγησης μπορεί να την ωθήσει γρήγορα προς το χειριστή. Κάθε μία από αυτές τις αντιδράσεις μπορεί να σας κάνει να χάσετε τον έλεγχο του πριονιού και μπορεί να προκληθεί σοβαρός τραυματισμός. Μην βασίζεστε αποκλειστικά στους μηχανισμούς ασφαλείας που είναι ενσωματωμένοι στο πριόνι σας. Ως χρήστης αλυσοπρίονου, θα πρέπει να λάβετε αρκετά μέτρα για να διατηρήσετε τις εργασίες κοπής χωρίς ατύχημα ή τραυματισμό.

Το κλώτσημα είναι αποτέλεσμα κακής χρήσης εργαλείων ή / και εσφαλμένων λειτουργικών διαδικασιών ή συνθηκών και μπορεί να αποφευχθεί με τη λήψη των κατάλληλων προφυλάξεων όπως αναφέρεται παρακάτω:

- Διατηρήστε σταθερή λαβή, με τους αντίχειρες και τα δάχτυλα να περικλείουν τις χειρολαβές του αλυσοπρίονου με τα δύο χέρια στο πριόνι και να τοποθετήσετε το σώμα και το βραχίονα σας για να αντισταθείτε στις δυνάμεις κλωστήματος. Οι δυνάμεις κλωστήματος μπορούν να ελέγχονται από τον χειριστή, αν ληφθούν τα κατάλληλα μέτρα. Μην αφήσετε το αλυσοπρίονο.
- Μην εκτίνεστε και μην κόβετε πάνω από ύψος του ώμου. Αυτό βοηθά στην αποφυγή ακούσιας επαφής με άκρες και επιτρέπει τον καλύτερο έλεγχο του αλυσοπρίονου σε απροσδόκητες καταστάσεις.
- Χρησιμοποιείτε μόνο ράβδους αντικατάστασης και αλυσίδες που καθορίζονται από τον κατασκευαστή. Λανθασμένες ράβδοι αντικατάστασης και αλυσίδες μπορεί να προκαλέσουν θραύση της αλυσίδας ή / και κλώτσημα.
- Ακολουθήστε τις οδηγίες ακόνισης και συντήρησης του κατασκευαστή για το πριόνι. Η μείωση του βάθους κοπής μπορεί να οδηγήσει σε αυξημένο κλώτσημα.

Πριν χρησιμοποιήσετε ένα νέο αλυσοπρίονο:

- Διαβάστε προσεκτικά αυτό το εγχειρίδιο.
- Φορτίστε πλήρως την μπαταρία πριν τη χρησιμοποιήσετε για πρώτη φορά. Δείτε τις οδηγίες στην ενότητα Φόρτιση της μπαταρίας.
- Γεμίστε με λάδι αλυσίδας. Δείτε τις οδηγίες στην ενότητα Συμπλήρωση με λάδι αλυσίδας.
- Βεβαιωθείτε ότι το πριόνι είναι σωστά τοποθετημένο και ρυθμισμένο. Δείτε τις οδηγίες στην ενότητα Συναρμολόγηση.

- Μην χρησιμοποιείτε το αλυσοπρίονο μέχρι να φτάσει στην αλυσίδα επαρκές λάδι αλυσίδας. Δείτε τις οδηγίες στην ενότητα Λίπανση του εξοπλισμού κοπής.
- Η μακροχρόνια έκθεση σε θόρυβο μπορεί να οδηγήσει σε μόνιμη εξασθένηση της ακοής. Έτσι, χρησιμοποιείτε πάντα εγκεκριμένη προστασία ακοής.

Χρησιμοποιείτε πάντα την κοινή λογική

Δεν είναι δυνατόν να καλύψετε κάθε πιθανή κατάσταση που αντιμετωπίζετε όταν χρησιμοποιείτε αλυσοπρίονο. Να φροντίζετε πάντα και να χρησιμοποιείτε την κοινή λογική σας. Αποφύγετε όλες τις καταστάσεις που θεωρείτε ότι είναι πέρα από τις ικανότητές σας.

Εξοπλισμός ασφαλείας

ΠΡΟΕΙΔΟΠΟΙΗΣΗ! Τα περισσότερα ατυχήματα με αλυσοπρίονο συμβαίνουν όταν η αλυσίδα αγγίζει τον χειριστή. Πρέπει να χρησιμοποιείτε εγκεκριμένο εξοπλισμό ατομικής προστασίας κάθε φορά που χρησιμοποιείτε το μηχάνημα. Ο ατομικός προστατευτικός εξοπλισμός δεν μπορεί να εξαλείψει τον κίνδυνο τραυματισμού, αλλά θα μειώσει τον βαθμό τραυματισμού εάν συμβεί κάποιο ατύχημα. Ρωτήστε τον έμπορο για βοήθεια στην επιλογή του σωστού εξοπλισμού.

Να φοράτε πάντα:

- Εγκεκριμένο προστατευτικό κράνος.
- Προστασία ακοής.
- Προστατευτικά γυαλιά ή γείσο.
- Γάντια.
- Παντελόνια με προστασία από πριόνι.
- Μπότες για προστασία, χαλύβδινο κάλυμμα και μη ολισθηρή σόλα.
- Να έχετε πάντα κοντά σας ένα κιτ πρώτων βοηθειών, πυροσβεστήρα και φτυάρι.
- Γενικά, τα ρούχα πρέπει να είναι στενά χωρίς να περιορίζουν την ελευθερία κίνησης.

ΣΗΜΑΝΤΙΚΕΣ ΟΔΗΓΙΕΣ ΑΣΦΑΛΕΙΑΣ ΓΙΑ ΤΗΝ ΜΠΑΤΑΡΙΑ

1. Πριν χρησιμοποιήσετε την μπαταρία, διαβάστε όλες τις οδηγίες και τις ενδείξεις προφύλαξης στο φορτιστή μπαταρίας, την μπαταρία και το προϊόν στο οποίο χρησιμοποιείται η μπαταρία.
2. Μην αποσυναρμολογείτε την μπαταρία.
3. Εάν ο χρόνος λειτουργίας της μπαταρίας είναι υπερβολικά σύντομος, διακόψτε αμέσως τη λειτουργία. Εάν συνεχίσετε, μπορεί να έχει ως αποτέλεσμα κίνδυνο υπερθέρμανσης, πιθανών εγκαυμάτων κι ακόμη έκρηξης.
4. Αν μπει στα μάτια σας ηλεκτρολύτης, ξεπλύνετε με καθαρό νερό και αναζητήστε αμέσως ιατρική βοήθεια. Μπορεί να χάσετε την όρασή σας.
5. Μη βραχυκυκλώνετε την μπαταρία:
 - 1.) Μην αγγίζετε τους ακροδέκτες με αγώγιμο υλικό.
 - 2.) Μην αποθηκεύετε την μπαταρία σε δοχείο με άλλα μεταλλικά αντικείμενα, όπως καρφιά, νομίσματα, κτλ.
 - 3.) Μην εκθέτετε την μπαταρία σε νερό ή βροχή. Αν βραχυκυκλωθεί η μπαταρία, μπορεί να προκληθεί μεγάλη ροή ηλεκτρικού ρεύματος, υπερθέρμανση, πιθανά εγκαύματα και ακόμη καταστροφή της μπαταρίας.
6. Μην αποθηκεύετε το εργαλείο και την μπαταρία σε μέρη όπου η θερμοκρασία μπορεί να φτάσει ή να ξεπεράσει τους 50°C (122°F).

7. Μην αποτεφρώνετε την μπαταρία ακόμη κι αν παρουσιάζει σοβαρή ζημιά ή είναι εντελώς φθαρμένη. Η μπαταρία μπορεί να εκραγεί σε φωτιά.
8. Να προσέχετε να μη σας πέσει η μπαταρία και να μη συγκρουστεί με κάποιο αντικείμενο.
9. Μην χρησιμοποιείτε φθαρμένη μπαταρία.
10. Ανακυκλώστε την μπαταρία σύμφωνα με τους κανονισμούς.

Συμβουλές για τη διατήρηση της μέγιστης ζωής της μπαταρίας

1. Να φορτίζετε την μπαταρία πριν αποφορτιστεί εντελώς. Πάντοτε να διακόπτετε τη λειτουργία του εργαλείου και να φορτίζετε την μπαταρία όταν παρατηρείται μειωμένη ισχύς του εργαλείου.
2. Ποτέ μην επαναφορτίζετε μια πλήρως φορτισμένη μπαταρία. Εάν υπερφορτίσετε την μπαταρία, μειώνεται η ωφέλιμη διάρκεια ζωής της.
3. Να φορτίζετε την μπαταρία σε θερμοκρασία δωματίου, δηλαδή στους 10°C έως 40°C (50°F έως 104°F). Αν η μπαταρία είναι θερμή, αφήστε την να ψυχθεί πριν τη φορτίσετε.
4. Φορτίστε την μπαταρία αν δεν την έχετε χρησιμοποιήσει για μεγάλο χρονικό διάστημα (περισσότερο των 6 μηνών).

Τοποθέτηση ή αφαίρεση της μπαταρίας

ΣΗΜΑΝΤΙΚΟ! Η μπαταρία δεν είναι φορτισμένη όταν αγοράζεται. Πριν χρησιμοποιήσετε το εργαλείο για πρώτη φορά, τοποθετήστε την μπαταρία στο φορτιστή μπαταρίας και φορτίστε. Βεβαιωθείτε ότι έχετε διαβάσει όλες τις προφυλάξεις ασφαλείας και ακολουθήστε τις οδηγίες στην ενότητα φόρτιση μπαταρίας.

Για να τοποθετήσετε την μπαταρία

1. Ευθυγραμμίστε τη γλωττίδα της μπαταρίας με την κοιλότητα στην υποδοχή της λαβής.
2. Πιάστε τη λαβή σκανδάλης γερά.
3. Σπρώξτε τη μπαταρία στη λαβή μέχρι να ασφαλίσει το μάνδαλο στη θέση του.

ΠΡΟΣΟΧΗ! Μην χρησιμοποιείτε δύναμη όταν τοποθετείτε την μπαταρία. Αν η μπαταρία δεν ολισθαίνει με ευκολία, δεν την εισαγάγατε σωστά.

Για να αφαιρέσετε την μπαταρία

1. Σύρετε το κουμπί ασφάλισης στη μπαταρία προς τα κάτω και κρατήστε το πατημένο.
2. Πιάστε γερά τη λαβή σκανδάλης (2).
3. Τραβήξτε τη μπαταρία έξω από τη λαβή.

ΣΗΜΕΙΩΣΗ: Το σύστημα της μπαταρίας εφαρμόζει στενά στη λαβή για να αποφευχθεί η τυχαία απομάκρυνση. Ίσως χρειαστεί μια ισχυρή έλξη για να την αφαιρέσετε.

ΠΡΟΣΟΧΗ! Ακολουθήστε αυτές τις οδηγίες για να αποφύγετε τραυματισμούς και να μειώσετε τον κίνδυνο ηλεκτροπληξίας ή φωτιάς:

1. Αντικαταστήστε την μπαταρία ή το φορτιστή αμέσως, αν το περίβλημα της μπαταρίας ή το καλώδιο του φορτιστή έχουν υποστεί ζημιά.
2. Βεβαιωθείτε ότι ο διακόπτης είναι στη θέση OFF πριν τοποθετήσετε ή αφαιρέσετε την μπαταρία.

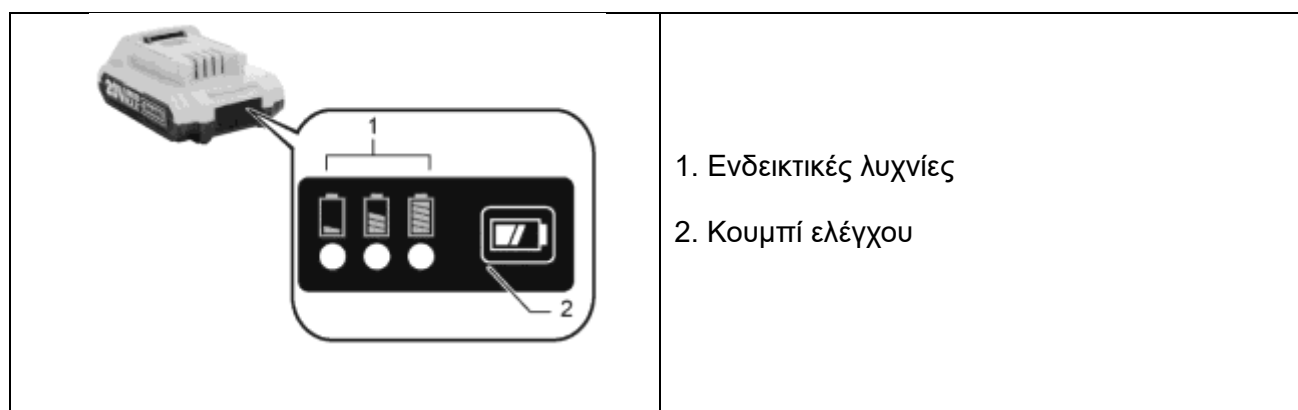
3. Βεβαιωθείτε ότι η μπαταρία έχει αφαιρεθεί και ο διακόπτης βρίσκεται στη θέση OFF πριν ελέγξετε, ρυθμίσετε ή εκτελέσετε συντήρηση σε οποιοδήποτε μέρος του μηχανήματος κοπής.
4. Διαβάστε, κατανοήστε και ακολουθήστε τις οδηγίες που περιέχονται.

ΣΗΜΑΝΤΙΚΟ: Αυτό το πακέτο μπαταριών ιόντων λιθίου είναι εξοπλισμένο με έναν εσωτερικό διακόπτη, ο οποίος θα κλείσει αυτόματα το εργαλείο και στη συνέχεια θα επανεκκινήσει μόλις κρυώσει.

Ακολουθήστε αυτά τα βήματα εάν παρουσιαστεί υπερφόρτωση ενώ βρίσκεστε υπό βαριά χρήση:

- Απελευθερώστε τον διακόπτη λειτουργίας και επανεκκινήστε το εργαλείο πιέζοντας το διακόπτη.
- Η μπαταρία μπορεί να χρειαστεί να αφαιρεθεί για περίπου 1 λεπτό, αφήστε να κρυώσει και στη συνέχεια επανεγκαταστήστε για χρήση.

Ένδειξη υπόλοιπου φόρτισης μπαταρίας

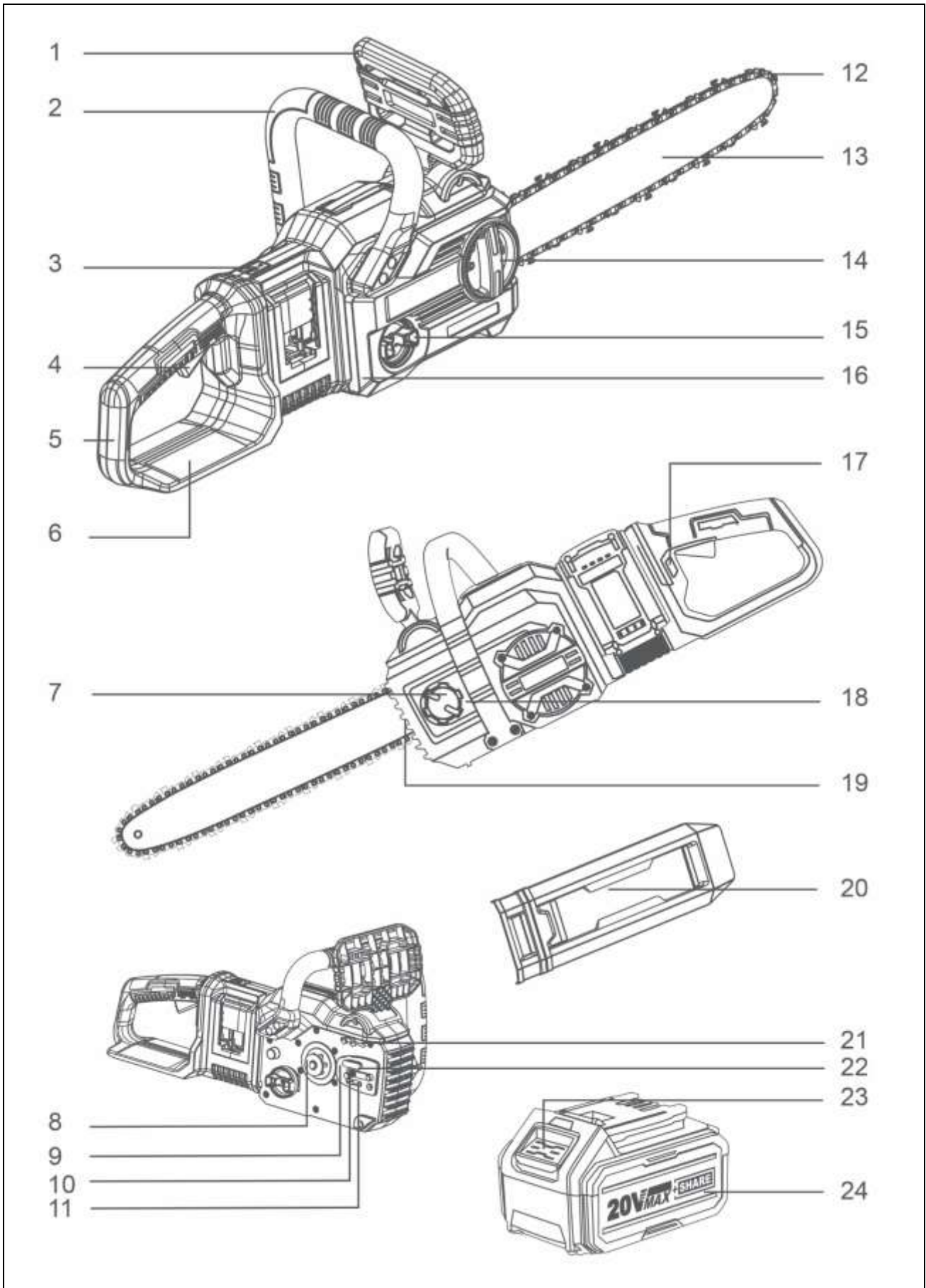


Πατήστε το κουμπί ελέγχου στην μπαταρία και δείτε την υπόλοιπου φόρτισης μπαταρίας. Οι ενδεικτικές λυχνίες ανάβουν για μερικά δευτερόλεπτα.

Ενδεικτικές λυχνίες		Υπόλοιπη χωρητικότητα
αναμμένη λυχνία	σβησμένη λυχνία	
■	□	
■ ■ ■		>80%
■ ■ □		30% με 80%
■ □ □		<30%

ΠΑΡΑΤΗΡΗΣΗ: Η ένδειξη μπορεί να διαφέρει ελαφρά από την πραγματική φόρτιση. Αυτό εξαρτάται από τις συνθήκες χρήσης και τη θερμοκρασία περιβάλλοντος.

ΤΕΧΝΙΚΑ ΧΑΡΑΚΤΗΡΙΣΤΙΚΑ



<ol style="list-style-type: none"> 1. Μοχλός φρένου αλυσίδας (προστατευτικό χεριού) 2. Μπροστινή λαβή 3. Κουμπί ενεργοποίησης - απενεργοποίησης 4. Διακόπτης έναρξης / λήξης 5. Πίσω λαβή 6. Πίσω προφυλακτήρας χεριών 7. Καπάκι πλήρωσης λαδιού 8. Γρανάζια κίνησης 9. Μαξιλάρι ράβδου 10. Τρύπα στερέωσης ράβδου 11. Καρτέλες εντοπισμού γραμμής 12. Αλυσίδα 	<ol style="list-style-type: none"> 13. Μπάρα οδηγού 14. Πόμολο κλειδώματος καλύμματος αλυσίδας 15. Πόμολο τάνυσης αλυσίδας 16. Κάλυμμα αλυσίδας 17. Κουμπί κλειδώματος 18. Παράθυρο στάθμης λαδιού 19. Ακίδα προφυλακτήρα 20. Μπάρα και κάλυμμα αποθήκευσης/μεταφοράς αλυσίδας (θηκάρι) 21. Σύμβολο κατεύθυνσης αλυσίδας 22. Έξοδος λαδιού 23. Κουμπί απελευθέρωσης μπαταρίας* 24. Μπαταρία*
--	--

* Δεν περιλαμβάνονται όλα τα αξεσουάρ που απεικονίζονται ή περιγράφονται στην τυπική παράδοση.

Μοντέλο	CGSLI40148xy UCGSLI40148xy	CGSLI40168xy UCGSLI40168xy
Τάση	40 V(20V+20V)	40 V(20V+20V)
Τάση φόρτισης	220-240V~50/60Hz	220-240V~50/60Hz
Ταχύτητα χωρίς φορτίο κοπής αλυσίδας	14.5 m/s	14.5 m/s
Μέγεθος λάμας	350mm (14")	400mm (16")
Βήμα αλυσίδας	3/8"	3/8"
Διάκενο αλυσίδας	0.043"	0.043"
Χωρητικότητα δεξαμενής λαδιού	170 ml	170 ml
Αυτόματη λίπανση	✓	✓
Λειτουργία φρένων	Quick Chain	Quick Chain
Κινητήρας	Brushless Motor (μοτέρ χωρίς καρβουνάκια)	
Βάρος	4.8kg	
Στάθμη ηχητικής πίεσης LpA	102 dB(A)	102 dB(A)
Στάθμη ηχητικής ισχύος LwA	104dB(A)	104dB(A)
Επίπεδο κραδασμών	5.3 m/s ² K=1.5	5.3 m/s ² K=1.5
Περιεχόμενα συσκευασίας	1 τεμ Λάμα 1 τεμ Αλυσίδα Προστατευτικό κάλυμμα λάμας	

- Τιμές εκπομπής θορύβου μετρημένες σύμφωνα με το σχετικό πρότυπο. (K=3)
- **ΠΡΟΣΟΧΗ! Φοράτε ωτοασπίδες όταν η ηχητική πίεση είναι πάνω από 85 dB(A).**
- Λόγω του συνεχόμενου προγράμματος που εφαρμόζουμε για έρευνα και ανάπτυξη, τα τεχνικά χαρακτηριστικά στο παρόν έντυπο υπόκεινται σε αλλαγή χωρίς προειδοποίηση.
- Παρατήρηση: Τα τεχνικά χαρακτηριστικά μπορεί να διαφέρουν από χώρα σε χώρα.

Προοριζόμενη χρήση: Το αλυσοπρίονο προορίζεται για πριόνισμα δέντρων, κορμών δέντρων, κλαδιών, ξύλινων δοκών, σανίδων κ.λπ. Τα κοψίματα μπορούν να πριονιστούν με

ή κατά μήκος του κόκκου. Αυτό το προϊόν δεν είναι κατάλληλο για πριόνισμα ορυκτών υλικών. Αυτό το προϊόν έχει σχεδιαστεί ειδικά για να λειτουργεί με τη σειρά μπαταριών και φορτιστή της INGCΟ.

Φορτιστής	Μπαταρία
FCLI2001E / FCLI20411E / FCLI2034E / FCLI2082	FBLI2001 (2.0Ah) / FBLI2002 (4.0Ah) / FBLI2003 (5.0Ah) / FBLI2060 (6.0Ah) / FBLI2075 (7.5Ah)
FBCLI20244 Μπαταρίες 4.0Ah + Ταχυφορτιστής 2 Θέσεων Σετ 6 τεμ.	

*Σας συνιστούμε να αγοράσετε τα αξεσουάρ (φορτιστής και μπαταρία) που αναφέρονται στην παραπάνω λίστα από το ίδιο κατάστημα που αγοράσατε το εργαλείο. Ανατρέξτε στη συσκευασία αξεσουάρ για περισσότερες λεπτομέρειες. Το προσωπικό του καταστήματος μπορεί να σας βοηθήσει και να σας προσφέρει συμβουλές.

ΠΕΡΙΓΡΑΦΗ ΛΕΙΤΟΥΡΓΙΑΣ

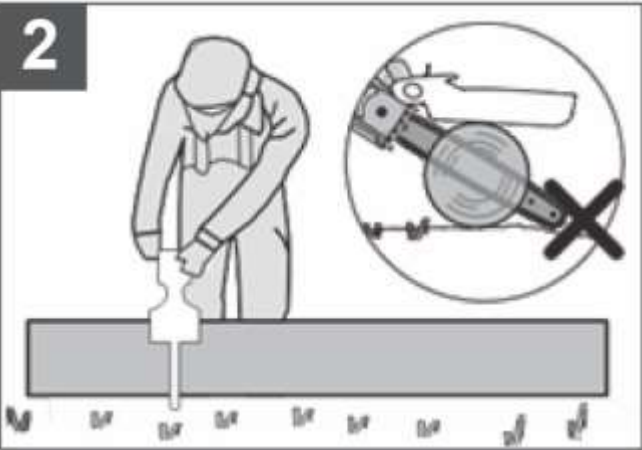
Οδηγίες σχετικά με τις σωστές τεχνικές αποκλάδωσης και εγκάρσιας τομής

Αποκλάδωση κορμού



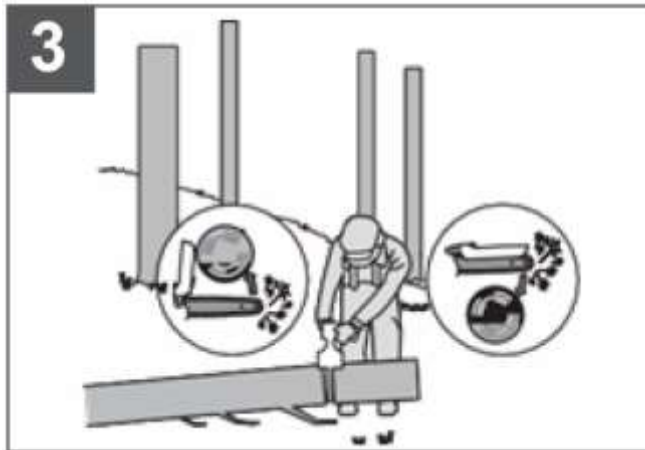
Κατά την αφαίρεση των κλαδιών από ένα πεσμένο δέντρο, αφήστε τα μεγαλύτερα κάτω άκρα για να στηρίξετε το κούτσουρο στο έδαφος. Αφαιρέστε τα μικρά άκρα σε μία τομή, όπως φαίνεται στην Εικόνα 1. Τα κλαδιά υπό τάση πρέπει να κόβονται από κάτω προς τα πάνω για να αποφευχθεί το μπλοκάρισμα του πριονιού.

Κόβοντας ένα κούτσουρο

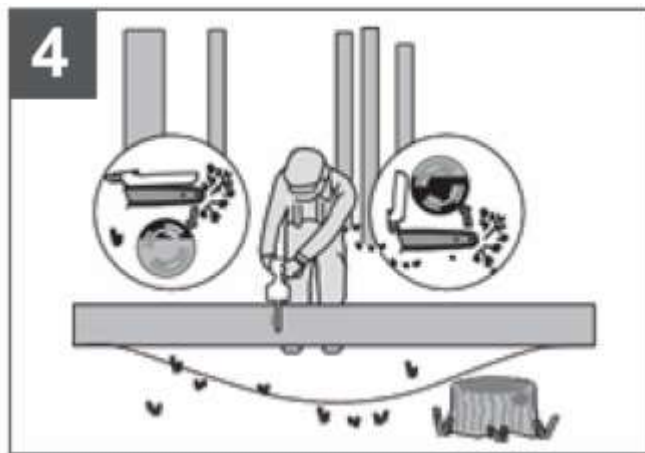


Για το κόψιμο ενός κορμού σε μήκη, είναι σημαντικό να βεβαιωθείτε ότι το πέλμα σας είναι σταθερό και το βάρος σας κατανέμεται ομοιόμορφα και στα δύο πόδια. Όταν είναι δυνατόν, ο κορμός πρέπει να ανυψώνεται και να υποστηρίζεται με τη χρήση άκρων, κορμών ή στηριγμάτων. Ακολουθήστε τις απλές οδηγίες για εύκολη κοπή.

Όταν το κούτσουρο στηρίζεται σε όλο το μήκος του, όπως φαίνεται στο σχήμα 2, κόβεται από την κορυφή, αποφύγετε την επαφή με το έδαφος γιατί αυτό θα μειώσει σημαντικά την ευκρίνεια της αλυσίδας.

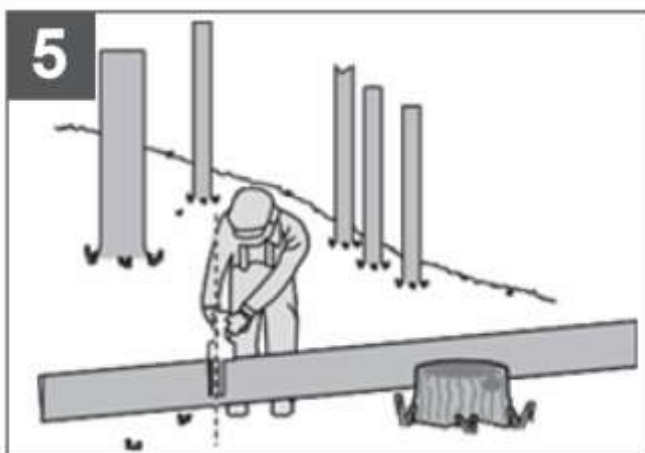


Όταν το κούτσουρο στηρίζεται στο ένα άκρο, όπως φαίνεται στην Εικόνα 3, κόψτε το 1/3 της διαμέτρου από την κάτω πλευρά (1). Στη συνέχεια, κάντε την τελική κοπή με από πάνω (2) για να συναντήσετε την πρώτη κοπή.



Όταν το κούτσουρο στηρίζεται και στα δύο άκρα, όπως απεικονίζεται στην Εικόνα 4, κόψτε το 1/3 της διαμέτρου από την κορυφή (over buck) (1).

Στη συνέχεια, κάντε την τελική κοπή από κάτω (under bucking) (2) κάτω από τα 2/3 για να συναντήσετε την πρώτη κοπή.



Όταν κόβετε σε μια πλαγιά, να στέκεστε πάντα στην ανηφορική πλευρά του κορμού, όπως απεικονίζεται στο σχήμα 5. Όταν «κόβετε», για να διατηρήσετε τον πλήρη έλεγχο, απελευθερώστε την πίεση κοπής κοντά στο τέλος της κοπής χωρίς να χαλαρώσετε το κράτημα στις λαβές του πριονιού κλαδέματος. Μην αφήνετε την αλυσίδα να έρθει σε επαφή με το έδαφος. Αφού ολοκληρώσετε την κοπή, περιμένετε να σταματήσει η αλυσίδα του πριονιού πριν μετακινήσετε το πριόνι κλαδέματος. Να σταματάτε πάντα τον κινητήρα πριν μετακινηθείτε από δέντρο σε δέντρο.

- Το μίνι κλαδευτικό πριόνι προορίζεται για κοπή μόνο ξύλου και κλαδιών σε διάμετρο που αντιστοιχεί στο μήκος της ράβδου οδήγησης του πριονιού κλαδέματος.
- Το μίνι κλαδευτικό πριόνι πρέπει να χρησιμοποιείται στο επίπεδο του εδάφους ή από κατάλληλη πλατφόρμα που είναι απολύτως σταθερή και ασφαλής.
- Κατά τη χρήση, το μίνι κλαδευτικό πριόνι πρέπει να κρατιέται και με τα δύο χέρια, το δεξί χέρι στην περιοχή λαβής και το αριστερό στην περιοχή δευτερεύουσας λαβής.

- Το μίνι κλαδευτικό πριόνι προορίζεται μόνο για εξωτερική χρήση δεν προορίζεται για άλλη χρήση.
- Η τοποθέτηση εξαρτημάτων στο μίνι κλαδευτικό πριόνι επιτρέπεται μόνο για γνήσια ή εγκεκριμένα από τον κατασκευαστή ανταλλακτικά (οδηγοί αλυσίδας ή αλυσίδες πριονιού για παράδειγμα) καθώς και για εξουσιοδοτημένους συνδυασμούς οδηγού αλυσίδας / αλυσίδας πριονιού όπως υποδεικνύεται στο εγχειρίδιο.
- Ο χρήστης είναι υπεύθυνος για οποιοδήποτε ατύχημα προκύψει από ακατάλληλη χρήση ή μη εξουσιοδοτημένη τροποποίηση του μίνι κλαδευτηρίου.

ΛΕΙΤΟΥΡΓΙΑ

Τοποθέτηση της αλυσίδας του πριονιού

ΣΗΜΑΝΤΙΚΟ: Η αλυσίδα πρέπει να περιστρέφεται ελεύθερα και να μην έχει τσακίσεις

1. Αποσυνσκευάστε όλα τα εξαρτήματα προσεκτικά. Αφαιρέστε το κάλυμμα του περιβλήματος περιστρέφοντας το κουμπί του καλύμματος περιβλήματος αριστερόστροφα. (Βλέπε Εικ. A1)
2. Τοποθετήστε το πριόνι κλαδέματος σε μια σταθερή, επίπεδη επιφάνεια.
3. Χρησιμοποιείτε μόνο γνήσιες αλυσίδες κατασκευαστή ή αυτές που συνιστώνται για τη ράβδο οδήγησης.
4. Σύρετε την αλυσίδα στην υποδοχή γύρω από τη ράβδο οδήγησης. Βεβαιωθείτε ότι η αλυσίδα βρίσκεται στη σωστή κατεύθυνση λειτουργίας συγκρίνοντάς την με το εικονίδιο της αλυσίδας στη ράβδο οδήγησης ή ανατρέχοντας στο σύμβολο κατεύθυνσης της αλυσίδας που βρίσκεται στο σώμα του πριονιού. (Βλέπε Εικ. A2)
5. Τοποθετήστε την αλυσίδα στο γρανάζι κίνησης, έτσι ώστε το μπουλόνι στερέωσης και η γλωττίδα εντοπισμού της ράβδου στο μαξιλαράκι της ράβδου να εφαρμόζουν στην κλειδαριά του ανοίγματος στη ράβδο. (Βλέπε Εικ. B1, B2)
6. Βεβαιωθείτε ότι όλα τα εξαρτήματα έχουν τοποθετηθεί σωστά. Βεβαιωθείτε ότι οι σύνδεσμοι της μονάδας έχουν τοποθετηθεί πλήρως στο γρανάζι κίνησης (δείτε Εικ. C1), αποφεύγοντας μια τσάκιση όπως φαίνεται στην Εικ. C2. Εάν παρουσιαστεί τσάκισμα, σηκώστε την Αλυσίδα από τη γραμμή οδηγού ακριβώς μπροστά από την τσάκιση και, στη συνέχεια, τραβήξτε την τσάκιση προς τα έξω.
7. Τοποθετήστε το κάλυμμα της αλυσίδας και σφίξτε το κάλυμμα της αλυσίδας περιστρέφοντας το παξιμάδι του καλύμματος περιβλήματος δεξιόστροφα μέχρι να σφίξει (δείτε Εικ. D).

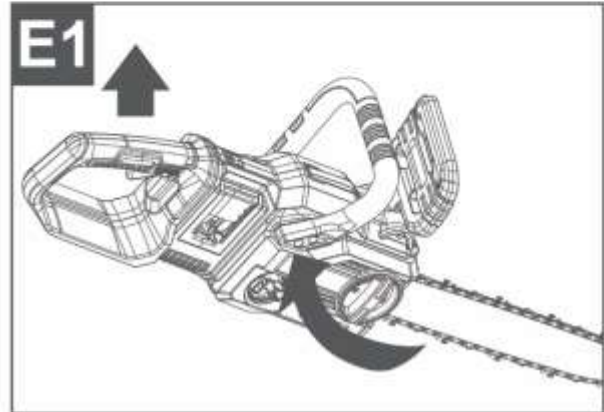
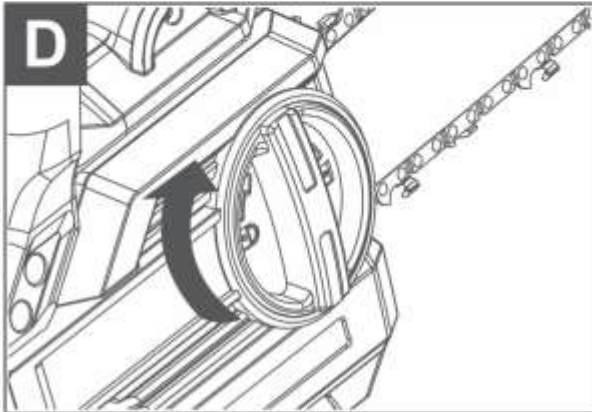
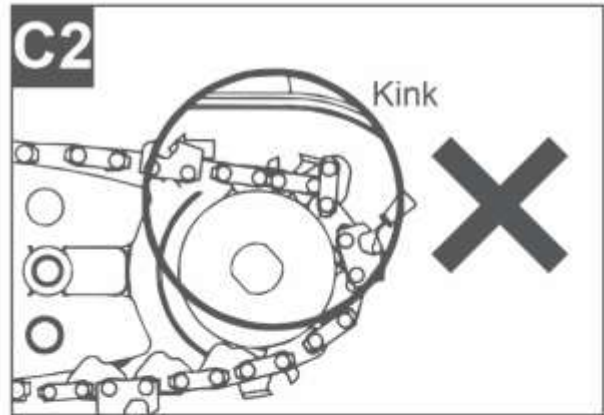
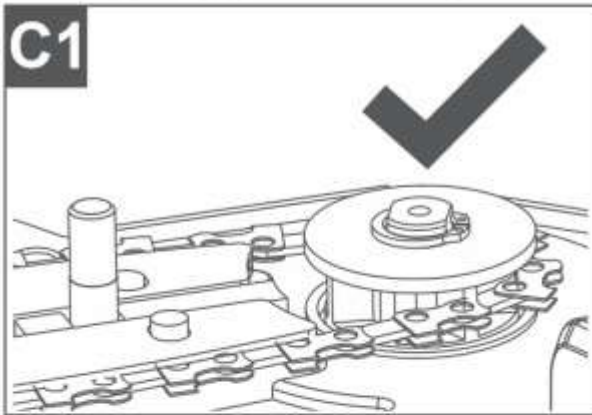
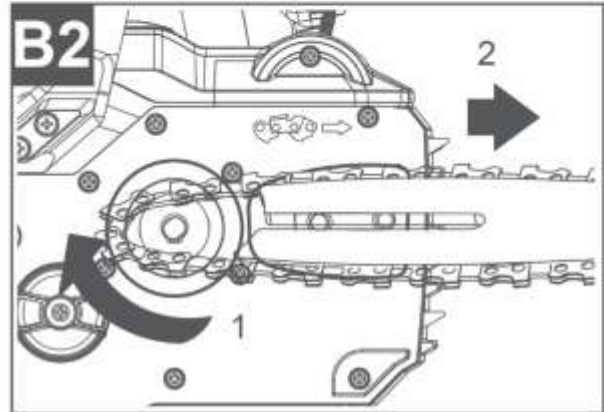
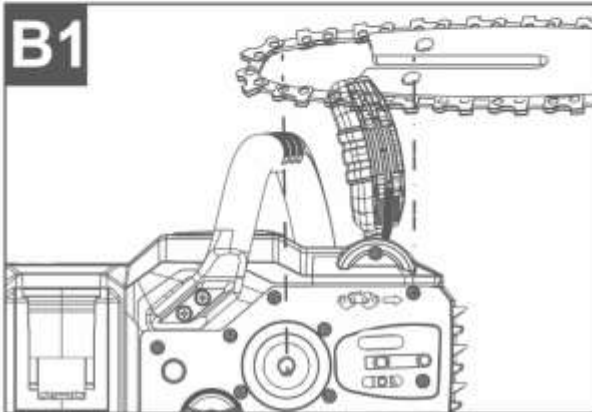
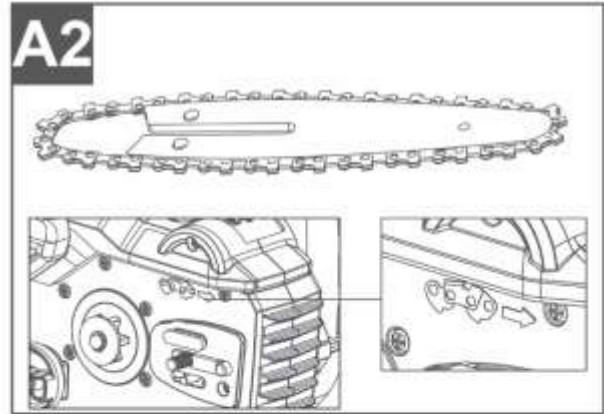
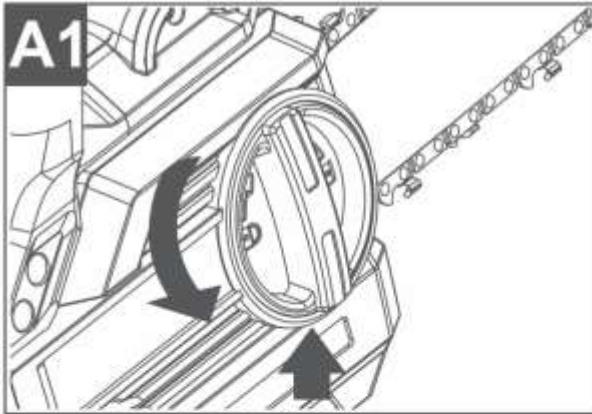
Προειδοποίηση! Η Αλυσίδα δεν έχει τεντωθεί ακόμα. Η τάνυση της Αλυσίδας ισχύει όπως περιγράφεται στην παρακάτω ενότητα.

Τάνυση αλυσίδας (βλέπε εικ. E1, E2)

1. Τοποθετήστε το πριόνι κλαδέματος σε οποιαδήποτε κατάλληλη επίπεδη επιφάνεια.
2. Χαλαρώστε λίγο το παξιμάδι του καλύμματος του περιβλήματος για να χαλαρώσει ελαφρά το κάλυμμα της αλυσίδας.
- 3 Γείρετε το πριόνι προς τα εμπρός όπου η άκρη της ράβδου οδήγησης πιέζεται προς τα κάτω. Αυτό θα αφαιρέσει τη χαλάρωση από την αλυσίδα. (Βλέπε Εικ. E1)
4. Σφίξτε πλήρως το κουμπί ασφάλισης του καλύμματος της αλυσίδας περιστρέφοντάς το δεξιόστροφα. Η σωστή τάση της αλυσίδας επιτυγχάνεται όταν η αλυσίδα μπορεί να ανυψωθεί περίπου το ήμισυ του βάθους οδήγησης από τη ράβδο οδηγού στο κέντρο. (Βλέπε Εικ. E2)
5. Σφίξτε το παξιμάδι του καλύμματος του περιβλήματος για να στερεώσετε το κάλυμμα της αλυσίδας.

ΣΗΜΕΙΩΣΗ: Η αλυσίδα τεντώνεται σωστά όταν μπορεί να σηκωθεί από τη ράβδο οδηγού και ο

σύνδεσμος μετάδοσης κίνησης βρίσκεται μέσα στη ράγα της ράβδου οδηγού.



Προειδοποίηση!

- Αφαίρεση της μπαταρίας πριν από τη ρύθμιση της τάσης της αλυσίδας του πριονιού.
- Οι κοπτικές άκρες στην αλυσίδα είναι αιχμηρές. Χρησιμοποιήστε προστατευτικά γάντια όταν χειρίζεστε την αλυσίδα.
- Διατηρείτε πάντα τη σωστή τάση της αλυσίδας. Μια χαλαρή αλυσίδα θα αυξήσει τον κίνδυνο κλωστήματος. Μια χαλαρή αλυσίδα μπορεί να ξεπηδήσει από το αυλάκι της ράβδου οδήγησης. Αυτό μπορεί να τραυματίσει τον χειριστή και να καταστρέψει την αλυσίδα. Μια χαλαρή αλυσίδα θα προκαλέσει τη γρήγορη φθορά της αλυσίδας, της ράβδου και του οδοντωτού τροχού.

Λίπανση (Εικ. F)

Είναι σημαντικό να χρησιμοποιείτε λιπαντικό ράβδων και αλυσίδας (Grade: ISO VG32) που έχει σχεδιαστεί για απόδοση σε ένα ευρύ φάσμα θερμοκρασιών χωρίς να απαιτείται αραίωση. Μπορείτε να το βρείτε στην τοποθεσία όπου αγοράσατε αυτό το πριόνι ή σε τοπικό σας κατάστημα. Μη χρησιμοποιείτε βρώμικο, χρησιμοποιημένο ή με άλλο τρόπο μολυσμένο λάδι. Μπορεί να προκληθεί ζημιά στη ράβδο ή την αλυσίδα. Η χρήση μη εγκεκριμένου λαδιού ακυρώνει την εγγύηση.

Σε περίπτωση κατάποσης, καλέστε αμέσως έναν γιατρό. Να φυλάσσεται μακριά από παιδιά. Αποθηκεύστε μακριά από θερμότητα ή ανοιχτή φλόγα.

Η διάρκεια ζωής της αλυσίδας και η ικανότητα κοπής εξαρτώνται από τη βέλτιστη λίπανση. Επομένως, η αλυσίδα θα πρέπει να λαδωθεί πριν τη λειτουργία.

Αφαίρεση της μπαταρίας πριν γεμίσετε τη δεξαμενή λαδιού.

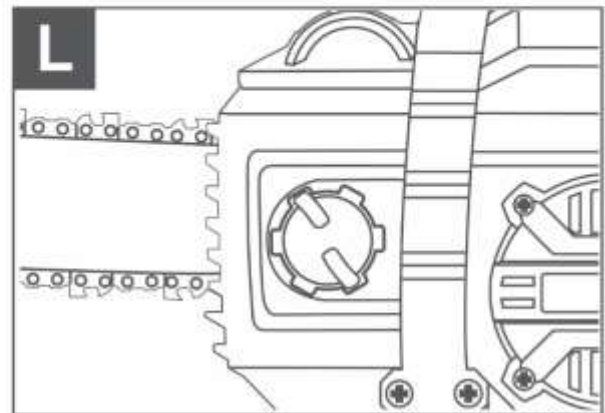
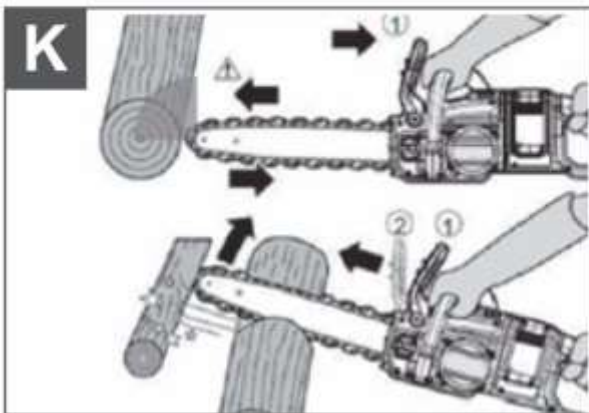
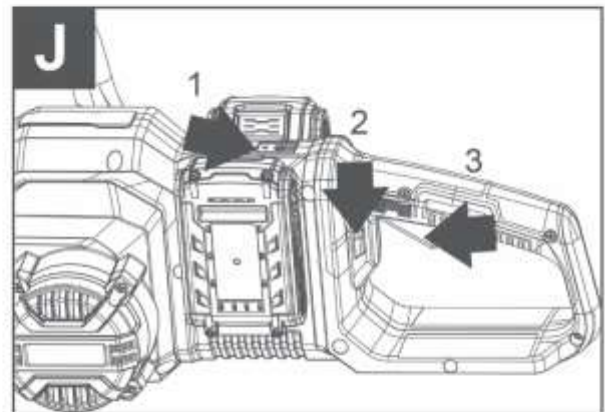
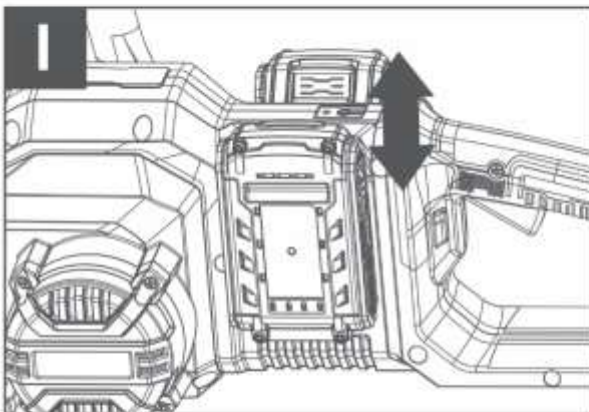
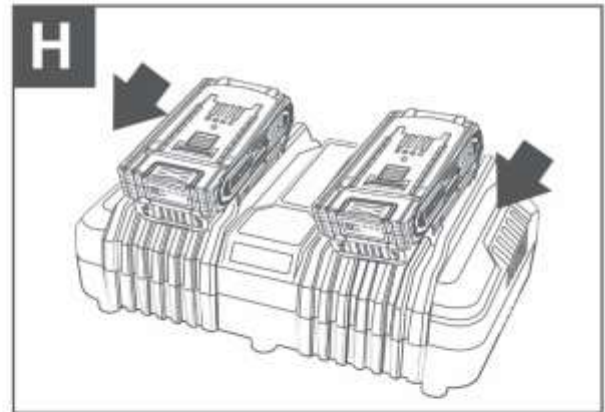
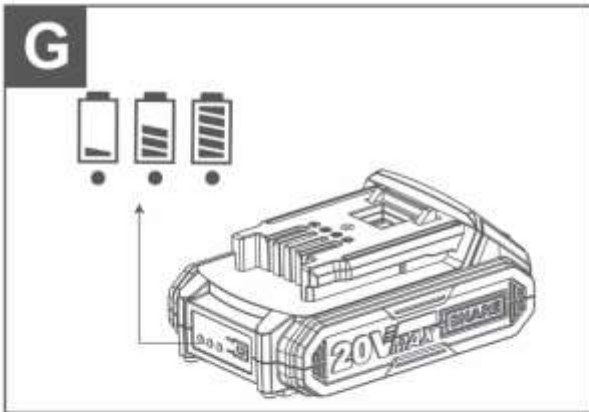
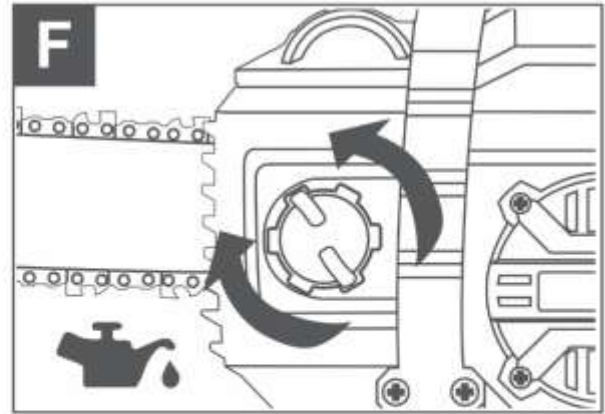
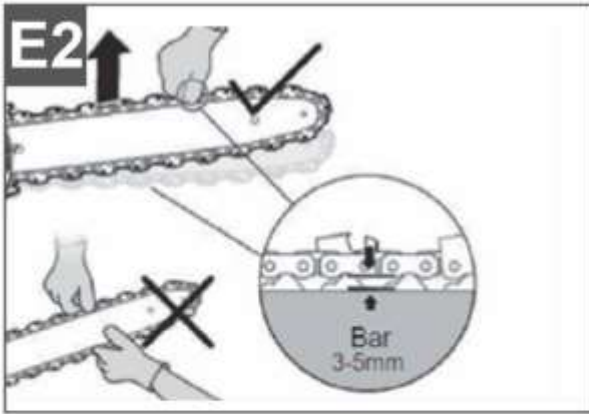
- Τοποθετήστε το αλυσοπρίονο σε οποιαδήποτε κατάλληλη επιφάνεια με την τάπα πλήρωσης λαδιού στραμμένη προς τα πάνω.
- Καθαρίστε την περιοχή γύρω από την τάπα πλήρωσης λαδιού με ένα πανί και ξεβιδώστε την τάπα περιστρέφοντάς την αριστερόστροφα.
- Προσθέστε λάδι ράβδου και αλυσίδας μέχρι να γεμίσει το δοχείο.
- Αποφύγετε την είσοδο βρωμιάς ή υπολειμμάτων στη δεξαμενή λαδιού, το καπάκι πλήρωσης λαδιού και σφίξτε το γυρίζοντας δεξιόστροφα μέχρι να σφίξει με το χέρι.

Είναι απαραίτητο να λιπαίνετε την αλυσίδα πριν από τη χρήση και κάθε 3-5 λεπτά κατά την κοπή.

Έλεγχος του αυτόματου λιπαντήρα

Η σωστή λειτουργία του αυτόματου λιπαντήρα μπορεί να ελεγχθεί τρέχοντας το αλυσοπρίονο και στρέφοντας την άκρη της ράβδου της αλυσίδας οδήγησης προς ένα κομμάτι χαρτόνι ή χαρτί στο έδαφος. Εάν αναπυχθεί ένα αυξανόμενο σχέδιο λαδιού στο χαρτόνι, το αυτόματο λιπαντικό λειτουργεί καλά. Εάν δεν υπάρχει μοτίβο λαδιού, παρά το γεμάτο δοχείο λαδιού, επικοινωνήστε με τον αντιπρόσωπο εξυπηρέτησης πελατών ή έναν εγκεκριμένο αντιπρόσωπο σέρβις.

Μην αγγίζετε το έδαφος με την αλυσίδα. Εξασφαλίστε απόσταση ασφαλείας 30 cm.



Φόρτιση

Ο φορτιστής και η μπαταρία είναι ειδικά σχεδιασμένα για να συνεργάζονται, επομένως μην επιχειρήσετε να χρησιμοποιήσετε άλλες συσκευές. Ποτέ μην εισάγετε ή επιτρέψετε μεταλλικά αντικείμενα στις συνδέσεις του φορτιστή ή του πακέτου μπαταριών σας, επειδή υπάρχει ηλεκτρική βλάβη και θα προκύψει κίνδυνος.

Σημείωση

Η μπαταρία σας είναι ΑΦΟΡΤΙΣΤΗ και πρέπει να φορτίσετε μία φορά πριν τη χρήση.

Ο παρεχόμενος φορτιστής μπαταρίας ταιριάζει με την μπαταρία Li-ion που είναι εγκατεστημένη στο μηχάνημα. Μην χρησιμοποιείτε άλλο φορτιστή μπαταρίας.

Φόρτιση της μπαταρίας σας (δείτε εικ. G, H)

Σημείωση: Το G ισχύει μόνο για την μπαταρία με ενδεικτική λυχνία μπαταρίας.

Η μπαταρία Li-ion προστατεύεται από βαθιά εκφόρτιση. Όταν η μπαταρία αδειάσει, το μηχάνημα απενεργοποιείται μέσω ενός προστατευτικού κυκλώματος.

Σε ζεστό περιβάλλον ή μετά από έντονη χρήση, η μπαταρία μπορεί να ζεσταθεί πολύ για να επιτρέψει τη φόρτιση. Αφήστε χρόνο να κρυώσει η μπαταρία πριν την επαναφορτίσετε.

Για να αφαιρέσετε ή να εγκαταστήσετε το πακέτο μπαταριών (βλ. εικ. I)

Πατήστε το κουμπί απελευθέρωσης μπαταρίας για να αφαιρέσετε το πακέτο μπαταριών από το εργαλείο σας. Μετά την επαναφόρτιση, τοποθετήστε το πακέτο μπαταρίας στη θύρα της μπαταρίας. Μια απλή ώθηση και μια ελαφριά πίεση θα είναι επαρκής μέχρι να ακουστεί ένα κλικ. Ελέγξτε αν η μπαταρία είναι πλήρως ασφαλισμένη.

Κράτημα και έλεγχος του πριονιού κλαδέματος

Κρατήστε και ελέγξτε το πριόνι κλαδέματος με το ένα χέρι στην περιοχή λαβής – τυλίξτε τον αντίχειρά σας γύρω από την περιοχή λαβής.

Κρατήστε και ελέγξτε το πριόνι κλαδέματος με το άλλο σας χέρι στην περιοχή δευτερεύουσας λαβής.

Ενεργοποίηση και απενεργοποίηση (βλ. εικ. J)

Για να ενεργοποιήσετε το εργαλείο, πατήστε πρώτα το κουμπί τροφοδοσίας, μετά πατήστε το κουμπί κλειδώματος και, στη συνέχεια, πατήστε πλήρως το διακόπτη ενεργοποίησης/απενεργοποίησης και κρατήστε το σε αυτή τη θέση. Το κουμπί Lock-Out μπορεί τώρα να απελευθερωθεί.

Για απενεργοποίηση, αφήστε το διακόπτη On/Off.

Σημείωση: Το φρένο της αλυσίδας πρέπει να ενεργοποιηθεί για να ενεργοποιηθεί το πριόνι.

Μοχλός φρένου αλυσίδας (Βλέπε Εικ.Κ)

Ο μοχλός του φρένου της αλυσίδας είναι ένας μηχανισμός ασφαλείας που ενεργοποιείται μέσω του μπροστινού προφυλακτήρα χεριού, όταν συμβαίνει ανάκρουση.

Η αλυσίδα σταματά αμέσως.

Ο ακόλουθος έλεγχος λειτουργίας πρέπει να πραγματοποιείται σε τακτά χρονικά διαστήματα. Τραβήξτε το μπροστινό προστατευτικό χεριού προς τον χειριστή (θέση 1)

Για να ενεργοποιήσετε το φρένο αλυσίδας, σπρώξτε το μπροστινό προστατευτικό χεριού προς τα εμπρός (θέση 2).

Εάν το πριόνι δεν μπορεί να ξεκινήσει, παρόλο που έχει συναρμολογηθεί σωστά και

λειτουργεί με πλήρως φορτισμένες μπαταρίες, τότε θα πρέπει να ελέγξετε εάν ο μοχλός του φρένου της αλυσίδας βρίσκεται στη σωστή θέση (θέση 1).

Κοπή

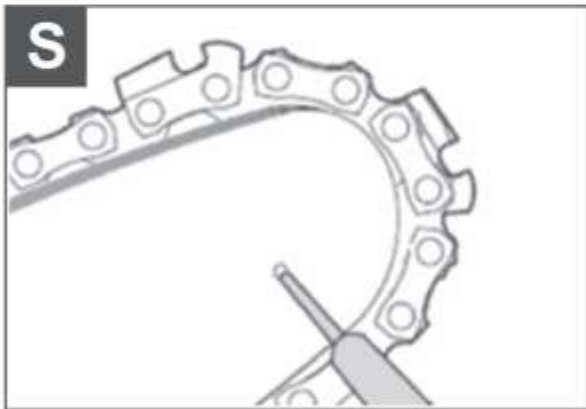
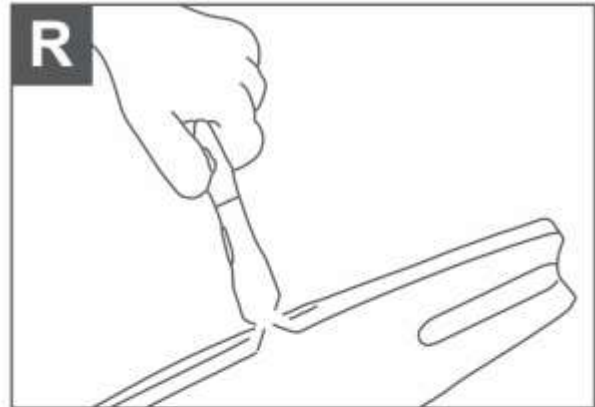
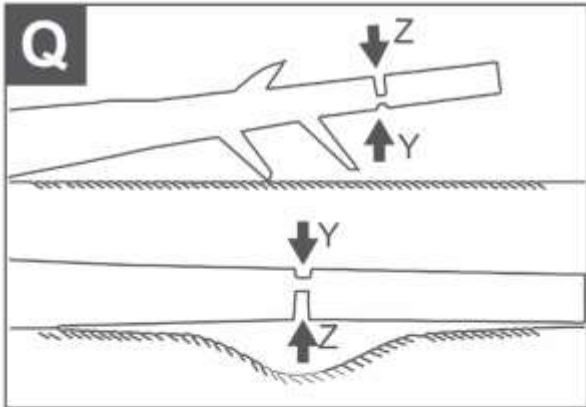
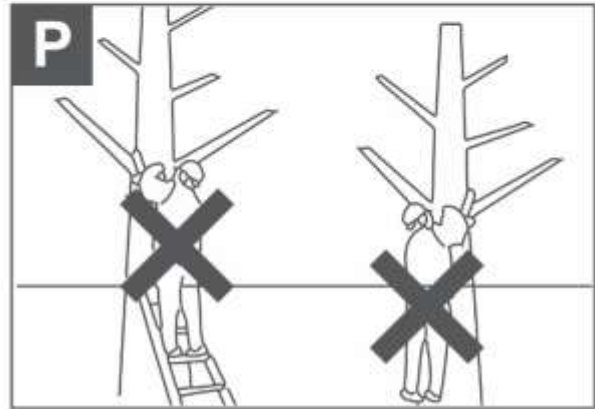
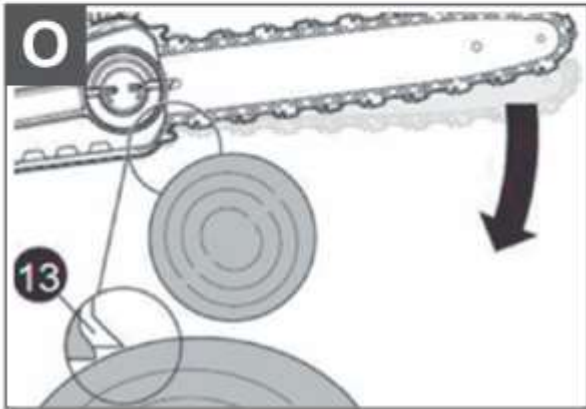
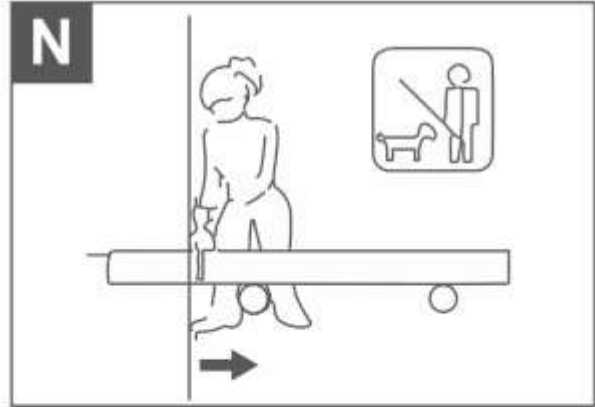
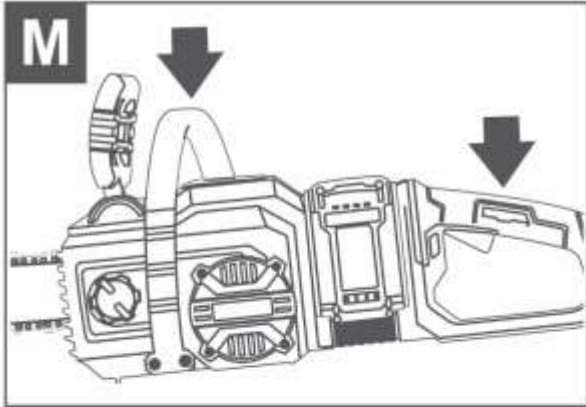
Σημαντικό: Γεμίζει η δεξαμενή λαδιού; Ελέγχετε το παράθυρο στάθμης λαδιού πριν από την εκκίνηση και τακτικά κατά τη λειτουργία (Βλ. Εικ. L). Γεμίστε λάδι όταν η στάθμη λαδιού είναι χαμηλή.

Ελέγχετε την πρόσφατη αντικατάσταση της τάσης της αλυσίδας περίπου κάθε 10 λεπτά κατά τη λειτουργία.

- Τοποθέτηση της μπαταρίας στο μηχάνημα.
- Βεβαιωθείτε ότι το τμήμα του κορμού που πρόκειται να κοπεί δεν βρίσκεται στο έδαφος. Αυτό θα εμποδίσει την αλυσίδα να αγγίξει το έδαφος καθώς κόβει το κούτσουρο. Το να αγγίξετε το έδαφος ενώ η αλυσίδα κινείται είναι επικίνδυνο και θα θαμπώσει την αλυσίδα.
- Όταν είστε έτοιμοι να κάνετε μια τομή, πιέστε το κουμπί Lock-Out εντελώς προς τα μέσα με τον δεξιό αντίχειρα και πιέστε τη σκανδάλη. Αυτό θα ενεργοποιήσει το πριόνι. Η απελευθέρωση της σκανδάλης θα απενεργοποιήσει το πριόνι. Βεβαιωθείτε ότι το πριόνι λειτουργεί σε πλήρη ταχύτητα πριν ξεκινήσετε την κοπή.
- Όταν ξεκινάτε μια κοπή, τοποθετήστε αργά την κινούμενη αλυσίδα πάνω στο ξύλο. Το ξύλο πρέπει να είναι όσο το δυνατόν πιο κοντά στο σώμα του πριονιού. Κρατήστε το πριόνι σταθερά στη θέση του για να αποφύγετε πιθανή αναπήδηση ή γλίστρημα (πλάγια κίνηση) του πριονιού.
- Οδηγήστε το πριόνι χρησιμοποιώντας ελαφριά πίεση και μην ασκείτε υπερβολική δύναμη στο πριόνι, αφήνοντας το πριόνι να κάνει τη δουλειά του. Ο κινητήρας θα υπερφορτωθεί και μπορεί να καεί. Θα κάνει τη δουλειά καλύτερα και ασφαλέστερα με τον ρυθμό για τον οποίο προορίζονταν.
- Αφαιρέστε το πριόνι από τομή με το πριόνι να λειτουργεί σε πλήρη ταχύτητα. Σταματήστε το πριόνι απελευθερώνοντας το διακόπτη ενεργοποίησης/απενεργοποίησης. Βεβαιωθείτε ότι η αλυσίδα έχει σταματήσει πριν κατεβάσετε το πριόνι.
- Συνεχίστε την εξάσκηση σε σκραπ κορμούς σε ασφαλή περιοχή εργασίας μέχρι να αισθανθείτε άνετα, χρησιμοποιώντας μια ρευστή κίνηση και σταθερό ρυθμό κοπής.

Πώς να χρησιμοποιήσετε το πριόνι με ασφάλεια

- Χρησιμοποιείτε το πριόνι κλαδέματος μόνο με ασφαλή βάση.
- Κρατήστε το πριόνι κλαδέματος στη δεξιά πλευρά του σώματός σας (Βλ. Εικ. N).
- Η αλυσίδα πρέπει να λειτουργεί με πλήρη ταχύτητα πριν έρθει σε επαφή με το ξύλο.
- Χρησιμοποιήστε την πλάκα βάσης για να στερεώσετε το πριόνι πάνω στο ξύλο πριν ξεκινήσετε την κοπή.
- Χρησιμοποιήστε τις αιχμές προφυλακτήρα ως σημείο μόχλευσης κατά την κοπή. (Βλέπε Dia O)
- Μην χρησιμοποιείτε το πριόνι με τους βραχίονες τελείως τεντωμένους, μην επιχειρείτε να πριονίσετε περιοχές που είναι δύσκολο να φτάσετε ή μην στέκεστε σε σκάλα ενώ πριονίζετε. (Βλέπε Εικ. P)



Κοπή ξύλου υπό τάση (Βλέπε Εικ. Q)

ΠΡΟΣΟΧΗ: Όταν κόβετε ένα άκρο που είναι υπό τάση, να είστε ιδιαίτερα προσεκτικοί. Να είστε σε εγρήγορση για το ξύλο που αναπηδά πίσω. Όταν απελευθερωθεί η τάση του ξύλου, το άκρο μπορεί να αναπηδήσει προς τα πίσω και να χτυπήσει τον χειριστή προκαλώντας σοβαρό τραυματισμό ή θάνατο.

Όταν πριονίζετε κορμούς που στηρίζονται και στα δύο άκρα, ξεκινήστε την κοπή από πάνω (Y) περίπου το 1/3 της διαμέτρου μέσα στο κούτσουρο (overbuck) και στη συνέχεια ολοκληρώστε την κοπή (Z) από κάτω, για να αποφύγετε την επαφή του πριονιού κλαδέματος με το έδαφος. Όταν πριονίζετε κορμούς που στηρίζονται μόνο στο ένα άκρο, ξεκινήστε την κοπή από κάτω (Y) περίπου το 1/3 της διαμέτρου μέσα στο κούτσουρο (underbuck) και ολοκληρώστε την κοπή από πάνω (Z) για να αποφύγετε το σχίσιμο ή το μπλοκάρισμα του πριονιού.

ΣΥΝΤΗΡΗΣΗ**1. Αφαιρέστε την μπαταρία**

- Όταν δεν χρησιμοποιείται
- Πριν μετακινηθείτε από το ένα μέρος στο άλλο
- Πριν από το σέρβις
- Πριν αλλάξετε εξαρτήματα ή εξαρτήματα, όπως αλυσίδα πριονιού και προφυλακτήρα

2. Επιθεωρήστε το πριόνι πριν και μετά από κάθε χρήση. Ελέγξτε προσεκτικά το πριόνι εάν ο προφυλακτήρας ή άλλο μέρος έχει υποστεί ζημιά. Ελέγξτε για τυχόν ζημιές που μπορεί να επηρεάσουν την ασφάλεια του χειριστή ή τη λειτουργία του πριονιού. Ελέγξτε για ευθυγράμμιση ή δέσιμο των κινούμενων μερών. Ελέγξτε για σπασμένα ή κατεστραμμένα μέρη. Μην χρησιμοποιείτε εάν η ζημιά επηρεάζει την ασφάλεια ή τη λειτουργία. Επισκευάστε τις ζημιές σε εξουσιοδοτημένο κέντρο σέρβις.

3. Συντηρείτε το πριόνι με προσοχή.

- Μην εκθέτετε ποτέ το πριόνι σε βροχή ή άμεση υγρασία.
- Διατηρήστε την αλυσίδα αιχμηρή, καθαρή και λιπασμένη για καλύτερη και ασφαλέστερη απόδοση.
- Ακολουθήστε τα βήματα που περιγράφονται σε αυτό το εγχειρίδιο για να ακονίσετε την αλυσίδα.
- Διατηρείτε τις λαβές στεγνές, καθαρές και απαλλαγμένες από λάδια και λίπη.
- Κρατήστε όλες τις βίδες και τα παξιμάδια σφιχτά.

4. Κατά το σέρβις, χρησιμοποιείτε μόνο πανομοιότυπα ανταλλακτικά.**5. Όταν δεν χρησιμοποιείται, αποθηκεύετε πάντα το πριόνι κλαδέματος**

- σε ψηλό ή κλειδωμένο μέρος, μακριά από παιδιά
- σε ξηρό μέρος
- με κάλυμμα μπάρας και αλυσίδας στη θέση τους

6. Συντήρηση ράβδου

Για να μεγιστοποιήσετε τη διάρκεια ζωής της ράβδου, συνιστάται η ακόλουθη συντήρηση της ράβδου. Οι ράγες της ράβδου που φέρουν την αλυσίδα πρέπει να καθαρίζονται πριν από την αποθήκευση του εργαλείου ή εάν η ράβδος ή η αλυσίδα φαίνεται να είναι βρώμικη. Οι ράγες πρέπει να καθαρίζονται κάθε φορά που αφαιρείται η αλυσίδα.

7. Για να καθαρίσετε τις ράγες της ράβδου.

- Αφαιρέστε το κάλυμμα του περιβλήματος, τη ράβδο και την αλυσίδα.
- Χρησιμοποιώντας μια συρμάτινη βούρτσα, κατσαβίδι ή παρόμοιο εργαλείο, καθαρίστε τα υπολείμματα από το εσωτερικό αυλάκι της ράβδου. (Βλέπε Εικ. R)

- Φροντίστε να καθαρίσετε καλά τις διόδους λαδιού.

Συνθήκες που απαιτούν συντήρηση αλυσίδας και οδηγού:

- Κοψίματα προς τη μία πλευρά ή υπό γωνία.
- Το πριόνι πρέπει να πιεστεί για την κοπή.
- Ανεπαρκής παροχή λαδιού στη ράβδο και την αλυσίδα.

Ελέγξτε την κατάσταση της ράβδου οδηγού κάθε φορά που ακονίζετε την αλυσίδα. Μια φθαρμένη ράβδος οδηγός θα καταστρέψει την αλυσίδα και θα δυσκολέψει το κόψιμο.

Μετά από κάθε χρήση, αφαιρέστε την μπαταρία, καθαρίστε όλο το πριονίδι από τη ράβδο οδηγού και την οπή του γραναζιού.

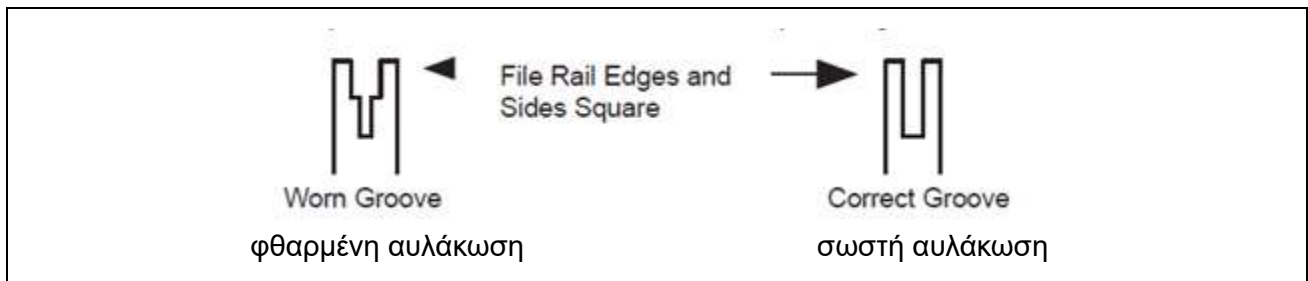
Όταν το επάνω μέρος της ράβδου είναι ανομοιόμορφο, χρησιμοποιήστε μια λιπαρή λίμα για να επαναφέρετε τις τετράγωνες άκρες και τις πλευρές.

Αντικαταστήστε τη ράβδο οδήγησης όταν η αυλάκωση έχει φθαρεί, η ράβδος είναι λυγισμένη ή ραγισμένη ή όταν υπάρχει υπερβολική θέρμανση ή τρύπημα των σιδηροτροχιών. Εάν είναι απαραίτητη η αντικατάσταση, χρησιμοποιήστε μόνο τη ράβδο που καθορίζεται για το πριόνι σας στη λίστα εξαρτημάτων επισκευής ή στην αυτοκόλλητη ετικέτα που βρίσκεται στο πριόνι .

8. Αντικατάσταση αλυσίδας και ράβδου

Αντικαταστήστε την αλυσίδα όταν οι κοπτήρες είναι πολύ φθαρμένοι για να ακονιστούν ή όταν η αλυσίδα σταματά. Χρησιμοποιείτε μόνο ανταλλακτική αλυσίδα που αναφέρεται σε αυτό το εγχειρίδιο.

Επιθεωρήστε τη ράβδο οδηγού πριν ακονίσετε την αλυσίδα. Μια φθαρμένη ή κατεστραμμένη γραμμή οδηγού δεν είναι ασφαλής. Μια φθαρμένη ή κατεστραμμένη ράβδος οδηγός θα καταστρέψει την αλυσίδα. Θα κάνει επίσης πιο δύσκολο το κόψιμο.



9. Ακονίζοντας την αλυσίδα του πριονιού

Διατηρήστε την αλυσίδα κοφτερή. Το πριόνι σας θα κόψει πιο γρήγορα και με μεγαλύτερη ασφάλεια. Μια θαμπή αλυσίδα θα προκαλέσει αδικαιολόγητη φθορά του οδοντωτού τροχού, της ράβδου οδήγησης, της αλυσίδας και του κινητήρα. Εάν πρέπει να πιέσετε την αλυσίδα στο ξύλο και η κοπή δημιουργεί μόνο πριονίδι με λίγα μεγάλα τσιπ, η αλυσίδα είναι θαμπή.

ΑΝΤΙΜΕΤΩΠΙΣΗ ΠΡΟΒΛΗΜΑΤΩΝ

ΠΡΟΒΛΗΜΑ	ΠΙΘΑΝΗ ΑΙΤΙΑ	ΛΥΣΗ
Το αλυσοπρίονο αποτυγχάνει να λειτουργήσει/ Αλυσίδα πριονιού δεν κινείται	α.) Η μπαταρία δεν έχει κουμπώσει σωστά. β.) Όχι φορτισμένη μπαταρία γ.) Ο διακόπτης είναι ελαττωματικός.	α.) Ελέγξτε την μπαταρία. β.) Φορτίστε την μπαταρία γ.) Αλλαγή του διακόπτη.
Το αλυσοπρίονο λειτουργεί κατά διαστήματα	α.) Ελαττωματικό εργαλείο β.) Χαλαρή επαφή εσωτερικά	α.) Επικοινωνήστε με εξουσιοδοτημένο σέρβις β.) Επικοινωνήστε με εξουσιοδοτημένο σέρβις
Αλυσίδα πριονιού στεγνή	α.) Έλλειψη λαδιού β.) Μπλοκαρισμένη δίοδος λαδιού	α.) Συμπληρώστε λάδι β.) Καθαρίστε δίοδο
Αλυσίδα πριονιού/οδηγός καυτή	α.) Έλλειψη λιπαντικού β.) Η δίοδος λαδιού βουλωμένη γ.) Η τάση της αλυσίδας είναι πολύ υψηλή δ.) Φθαρμένη αλυσίδα πριονιού	α.) Επαναλιπάνετε την αλυσίδα χειροκίνητα (δείτε «Πριόνι λίπανση αλυσίδας») β.) Καθαρίστε τη δίοδο λαδιού γ.) Σφίξτε την αλυσίδα δ.) Αντικαταστήστε την αλυσίδα πριονιού
Το αλυσοπρίονο σκίζει, δονείται, δεν πριονίζει σωστά	α.) Η τάση του πριονιού είναι πολύ χαλαρή β.) Φθαρμένη αλυσίδα πριονιού γ.) Η αλυσίδα πριονιού έχει φθαρεί δ.) Τα δόντια της αλυσίδας πριονιών αντικρίζουν λάθος κατεύθυνση	α.) Σφίξτε την αλυσίδα β.) Αντικαταστήστε την αλυσίδα πριονιού γ.) Αντικαταστήστε την κατεύθυνση της αλυσίδας του πριονιού δ.) Συναρμολογήστε ξανά με την αλυσίδα πριονιού στη σωστή κατεύθυνση
Υπερβολικοί κραδασμοί/θόρυβος	α.) Το ηλεκτρικό εργαλείο είναι ελαττωματικό	α.) Επικοινωνήστε με τον αντιπρόσωπο σέρβις
Χρόνος λειτουργίας ανά φόρτιση πολύ σύντομος	α.) Υπερβολική τριβή, λόγω έλλειψης λιπαντικού β.) Η αλυσίδα πριονιού χρειάζεται καθαρισμό γ.) Κακή τεχνική πριονίσματος δ.) Η μπαταρία δεν είναι πλήρως φορτισμένη ε.) Μπαταρία εκτός επιτρεπόμενου εύρους θερμοκρασίας	α.) Επαναλιπάνετε την αλυσίδα χειροκίνητα (δείτε "Λίπανση αλυσίδας πριονιού") β.) Καθαρίστε την αλυσίδα πριονιού γ.) βλέπε "Εργασία με το αλυσοπρίονο" δ.) Επαναφόρτιση μπαταρίας ε.) Αφήστε την μπαταρία να ζεσταθεί ομαλά σε θερμοκρασία δωματίου (0-45 °C
Η αλυσίδα τρέχει αργά	α.) Μπαταρία αφόρτιστη β.) Μπαταρία εκτός επιτρεπόμενου εύρους θερμοκρασίας	α.) Επαναφόρτιση μπαταρίας β.) Αφήστε την μπαταρία να ζεσταθεί ομαλά σε θερμοκρασία δωματίου (0-45 °C

Σημείωση: Οι επισκευές πρέπει να πραγματοποιούνται από ειδικευμένο άτομο.

ΠΕΡΙΒΑΛΛΟΝ

Εάν η συσκευή σας πρέπει να αντικατασταθεί μετά από παρατεταμένη χρήση, μην την πετάξετε στα οικιακά απορρίμματα αλλά απορρίψτε την με ασφαλή για το περιβάλλον τρόπο.

Τα απορρίμματα που παράγονται από τα ηλεκτρικά μηχανήματα δεν μπορούμε να τα επεξεργαστούμε όπως τα οικιακά απορρίμματα. Προνοήστε για την ανακύκλωση εκεί όπου είναι διαθέσιμες οι κατάλληλες εγκαταστάσεις. Συμβουλευθείτε τους τοπικούς φορείς ή τον αντιπρόσωπο για συμβουλές σχετικά με τη συλλογή και την απόρριψη

Συγκρότημα μπαταριών

Αυτό το προϊόν περιέχει ιόντα λιθίου. Για να διατηρήσετε τους φυσικούς πόρους, ανακυκλώστε το ή απορρίψτε τις μπαταρίες όπως ενδείκνυται. Οι κοινοτικοί, εθνικοί ή τοπικοί νόμοι τοπικοί μπορεί να απαγορεύουν την απόρριψη των μπαταριών ιόντων λιθίου σε κοινούς κάδους απορριμμάτων. Συμβουλευτείτε τις τοπικές αρχές διαχείρισης απορριμμάτων για να μάθετε αν υπάρχουν διαθέσιμες επιλογές ανακύκλωσης και/ή απόρριψης.

ΕΓΓΥΗΣΗ ΕΡΓΑΛΕΙΩΝ INGCO

Όλα τα ηλεκτρικά εργαλεία της **INGCO** ελέγχονται λεπτομερώς και υποβάλλονται σε αυστηρούς ποιοτικούς ελέγχους. Για αυτό η **INGCO** εγγυάται για όλα τα εργαλεία της.

Οι αξιώσεις του αγοραστή από την εγγύηση για τυχόν ελαττώματα που πηγάζουν από την σύμβαση αγοράς με τον πωλητή καθώς και τα νομικά κατοχυρωμένα δικαιώματα δεν περιορίζονται με αυτήν την εγγύηση.

Όροι εγγύησης

Για τα παραπάνω εργαλεία παρέχουμε την εγγύηση με βάση τις παρακάτω δεσμεύσεις:

Η εγγύηση παρέχεται χωρίς χρέωση της επισκευής των βλαβών στο εργαλείο, που παρουσιάζονται εντός του χρόνου της εγγύησης και οφείλονται αποδεδειγμένα σε αστοχία του υλικού ή σε κατασκευαστικό λάθος.

Η διάρκεια ισχύος της εγγύησης ανέρχεται σε 24 μήνες.

Η ισχύς της εγγύησης αρχίζει με την αγορά του εργαλείου όπου καθοριστικής σημασίας είναι η ημερομηνία στο αυθεντικό τιμολόγιο ή στην απόδειξη αγοράς.

Από την εγγύηση αποκλείονται:

1. Τα αναλώσιμα υλικά καθώς και οι βλάβες οι οποίες προκύπτουν από φυσιολογική φθορά και χρήση όπως: καρβουνάκια, τσοκ δραπάνων, ρουλεμάν, καλώδια, τσιμούχες.
2. Οι μπαταρίες και οι φορτιστές των επαναφορτιζόμενων έχουν 6 μήνες εγγύησης.
3. Οι βλάβες των εργαλείων που οφείλονται σε μη τήρηση των οδηγιών, σε μη ενδεδειγμένη χρήση του εργαλείου, σε ανώμαλες συνθήκες περιβάλλοντος, σε ξένες προς το εργαλείο συνθήκες λειτουργίας, σε υπερφόρτωση ή φροντίδα του εργαλείου.
4. Οι βλάβες στο εργαλείο που οφείλονται στη χρήση μη αυθεντικών εξαρτημάτων και ανταλλακτικών **INGCO**.
5. Όταν έχουν γίνει αλλαγές και παρεμβάσεις στα εργαλεία.
6. Η επισκευή της βλάβης ενός εργαλείου, που καλύπτεται από τους όρους της εγγύησης, διεκπεραιώνεται κατά την κρίση μας ως εξής: είτε επισκευάζεται το ελαττωματικό εξάρτημα χωρίς χρέωση ή αντικαθίσταται με ένα άλλο καινούριο εργαλείο. Σε περίπτωση αντικατάστασης, το επιστρεφόμενο εργαλείο πρέπει να συνοδεύεται με όλα τα παρελκόμενα του. Τα ανταλλακτικά ή τα εργαλεία τα οποία αντικαθίστανται παραμένουν στην κατοχή μας.

Για την αποδοχή της εγγύησης θα πρέπει να προσκομίζετε το τιμολόγιο ή την απόδειξη αγοράς με αναγραφόμενη την ημερομηνία και την ονομασία του προϊόντος. Εργαλεία τα οποία έχουν ανοιχτεί από τον πελάτη χάνουν την ισχύ της εγγύησης. Εάν ο αγοραστής αποστείλει το εργαλείο στον πωλητή ή στο τμήμα service, τότε τα έξοδα και το ρίσκο μεταφοράς βαρύνουν τον αγοραστή.

Άλλες απαιτήσεις, εκτός από αυτές που αναγράφονται σε αυτό το έντυπο εγγύησης επισκευής των βλαβών των ηλεκτρικών εργαλείων, δεν ισχύουν.

Μετά από μια διεκπεραίωση εγγύησης δεν επιμηκύνεται ούτε ανανεώνεται ο χρόνος εγγύησης για το εργαλείο. Η εγγύηση για το ανταλλακτικό της επισκευής έχει διάρκεια 6 μηνών.

Εισαγωγείς Ελλάδος

ΠΟΙΜΕΝΙΔΗΣ Α.Ε.Ε.

Πολυτεχνείου 45, Θεσσαλονίκη Τ.Κ.54625

Τηλ.: 2310 539 334 - 2310 546 035

www.ingcotools.gr

Ε.Κ. ΔΗΛΩΣΗ ΣΥΜΜΟΡΦΩΣΗΣ

Εμείς η:

INGCO TOOLS CO., LIMITED
No. 45 Songbei Road, Suzhou Industrial Park, Jiangsu, China

Δηλώνουμε ότι:

το προϊόν αυτό CGSLI40168 και CGSLI401682 είναι σύμφωνο με τις βασικές απαιτήσεις και άλλες σχετικές διατάξεις των ισχυουσών ευρωπαϊκών οδηγών, με βάση την εφαρμογή των ευρωπαϊκών εναρμονισμένων προτύπων.

Κάθε μη εξουσιοδοτημένη τροποποίηση της συσκευής ακυρώνει αυτές τις δηλώσεις.

Ευρωπαϊκές οδηγίες
2011/65/EU
2006/42/EK
2014/30/EU

Ευρωπαϊκά εναρμονισμένα πρότυπα
EN 55014-1
EN 55014-2
EN 60745-1
EN 60745-2-13
ISO22868 και ISO 22867

Ημερομηνία: 2111/2023

Εξουσιοδοτημένη υπογραφή:

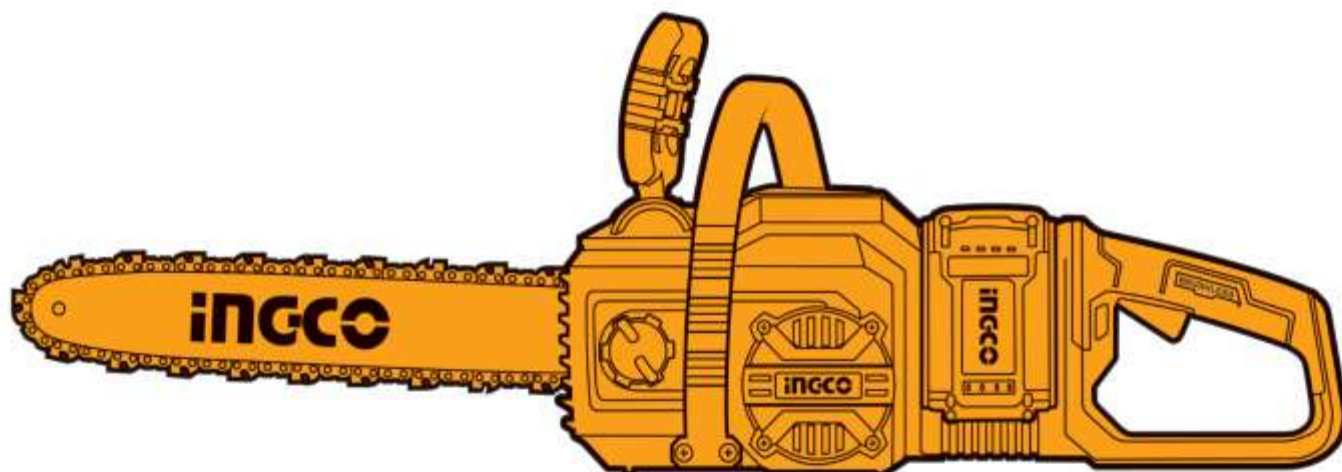
Τίτλος του υπογράφοντος:

For and on behalf of
INGCO TOOLS CO., LIMITED

Product manager

Authorized Signature(s)

No. 45 Songbei Road, Suzhou Industrial Park, Jiangsu, China



MADE IN CHINA 0323.V01

INGCO TOOLS CO., LIMITED

   INGCO Global www.ingco.com

No. 45 Songbei Road, Suzhou Industrial Park, China.